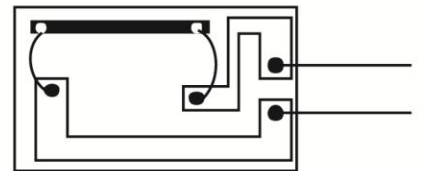
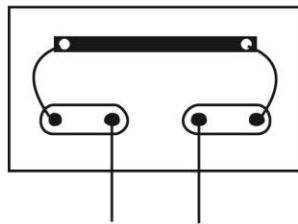
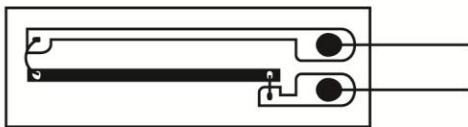
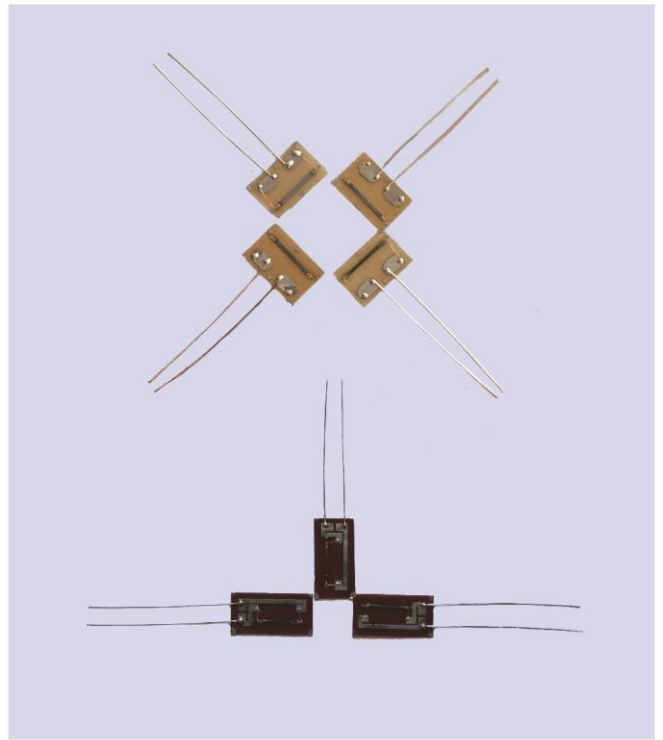


# TP系列半导体应变计

TP系列半导体应变计采用国际现行工艺生产，其性能指标优于国内同类产品，具有灵敏系数大、机械滞后小、阻值范围宽、横向效应小等特性。主要用于应力分布的测量、各种力敏传感器的线性补偿，以及作为传感器的力—电转换元件，在机械、建筑、航空航天、医疗、铁路、桥梁工程的静态、动态应力测量中有着广泛的应用。该产品已申报发明专利。同时提供无基底半导体应变计。



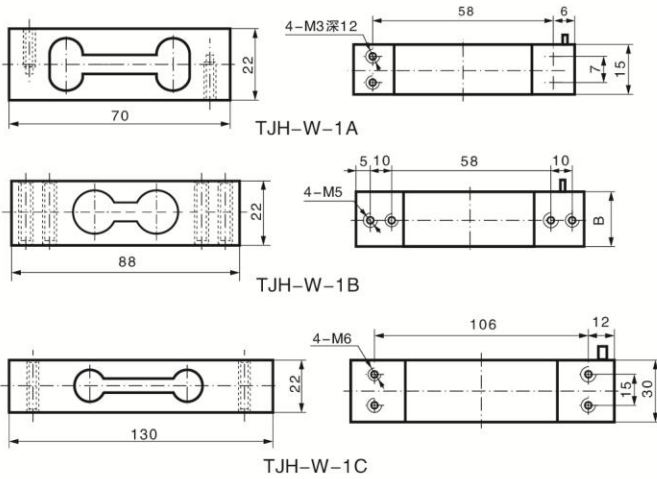
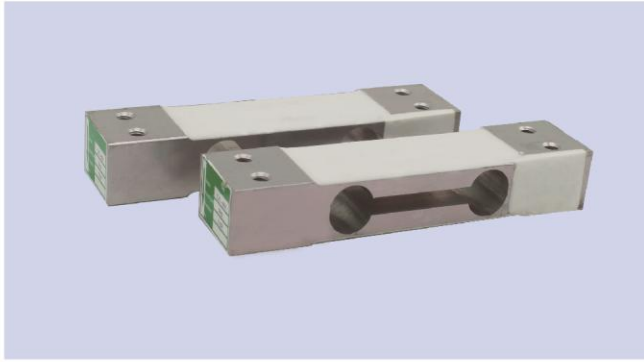
## 技术参数

## Technical Parameter

类别	参数	基底尺寸 (Base Size) mm	硅条尺寸 (Silicon Size) mm	电阻值 (Resistance) Ω	灵敏系数 (Gauge Factor) K	电阻温度系数 (Temperature Coefficient of Resistance) 1/°C	灵敏度温度系数 (Temperature Coefficient of Sensitivity) 1/°C	最高工作温度 (Max Working Temperature) °C	工作电流 (Working Current) mA	极限应变 (Limit Strain) με
TP-5	-15	6 × 4,8 × 4	5 × 0.32 × 0.05	15	80 ± 5%	<0.06%	<0.10%	<80	20	6000
	-30	6 × 4,8 × 4	5 × 0.32 × 0.05	30	80 ± 5%	<0.06%	<0.10%	<80	20	6000
	-60	6 × 4,8 × 4	5 × 0.32 × 0.05	60	100 ± 5%	<0.08%	<0.12%	<80	15	6000
	-120	6 × 4,8 × 4	5 × 0.30 × 0.05	120	110 ± 5%	<0.15%	<0.15%	<80	15	6000
	-350	6 × 4,8 × 4	5 × 0.28 × 0.04	350	130 ± 5%	<0.35%	<0.28%	<80	10	6000
	-1000	6 × 4,8 × 4	5 × 0.24 × 0.04	1000	150 ± 5%	<0.40%	<0.30%	<80	5	6000
TP-3.8	-15	5 × 3	3.8 × 0.24 × 0.05	15	80 ± 5%	<0.06%	<0.10%	<80	20	6000
	-30	5 × 3	3.8 × 0.24 × 0.05	30	80 ± 5%	<0.06%	<0.10%	<80	20	6000
	-60	5 × 3	3.8 × 0.24 × 0.05	60	100 ± 5%	<0.08%	<0.12%	<80	15	6000
	-120	5 × 3	3.8 × 0.24 × 0.04	120	100 ± 5%	<0.15%	<0.15%	<80	15	6000
	-350	5 × 3	3.8 × 0.22 × 0.05	350	130 ± 5%	<0.35%	<0.28%	<80	10	6000
	-1000	5 × 3	3.8 × 0.22 × 0.05	1000	150 ± 5%	<0.40%	<0.30%	<80	5	6000
TP-3	-350	5 × 3	3 × 0.20 × 0.04	350	130 ± 5%	<0.35%	<0.28%	<80	10	6000
	-1000	5 × 3	3 × 0.20 × 0.04	1000	150 ± 5%	<0.40%	<0.30%	<80	5	6000
TP-2.6	-1000	5 × 3	2.6 × 0.20 × 0.04	1000	150 ± 5%	<0.40%	<0.30%	<80	5	6000

# TJH-W 铝合金荷重传感器

适用于电子台秤、电子计价秤、配料秤、营养秤及小力值工业秤的测量与控制。



量程 (N)	30	50	60	100	150	200	250	300	400	500	600	1000
B (mm)	20			30						40		

## 技术参数

## Technical Parameter

额定载荷 Rated Load	30 ~ 1000 (N)
综合精度 Comprehensive Precision	0.02 ~ 0.05%F · S
灵敏度 Sensitivity	2.0 mV/V
蠕变 Creep	± 0.02%F · S/30min
零点输出 Zero Output	± 1 %F · S
零点温度影响 Temperature Effect On Zero	± 0.02%F · S/10°C
输出温度影响 Temperature Effect On Output	± 0.02%F · S/10°C
工作温度 Operating Temperature Range	-20°C ~ +65°C
输入阻抗 Input Resistance	400 ± 20 Ω
输出阻抗 Output Resistance	350 ± 5 Ω
绝缘电阻 Insulation Resistance	>5000 MΩ
安全过载 Safe Load Limit	150% F · S
供桥电压 Bridge Voltage	建议 10V DC
材质 Material	铝合金 Aluminium
传感器接线方式 Load Cell Mode of Connection	输入+: 红 Input+: Red 输入-: 黑 Input-: Black 输出+: 绿 Output+: Green 输出-: 白 Output-: White

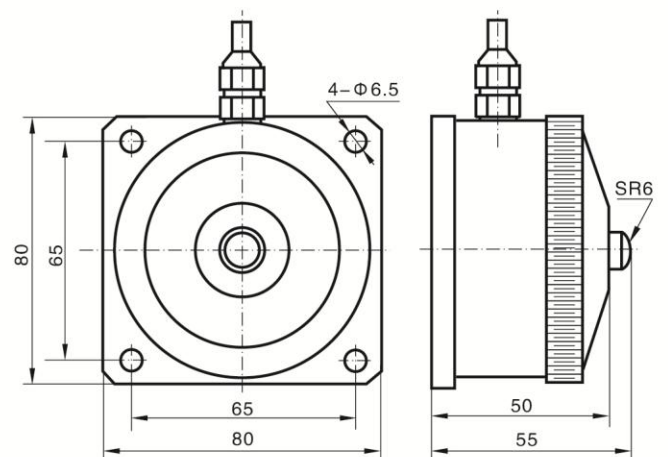
# TJH-1 荷重传感器

传统产品，成熟可靠，并获实用新型专利，特有的T型过载保护装置，抗过载能力强。可选择一体化标准信号输出，如4~20mA或0~5V三线制放大器。适用于皮带秤、配料秤等。

## 技术参数

## Technical Parameter

额定载荷 Rated Load	30 N ~ 1.5 kN
综合精度 Comprehensive Precision	0.05 ~ 0.1%F · S
灵敏度 Sensitivity	2.0 mV/V
蠕变 Creep	± 0.05 %F · S/30min
零点输出 Zero Output	± 1 %F · S
零点温度影响 Temperature Effect On Zero	± 0.05 %F · S/10°C
输出温度影响 Temperature Effect On Output	± 0.05 %F · S/10°C
工作温度 Operating Temperature Range	-20°C ~ +65°C
输入阻抗 Input Resistance	380 ± 10 Ω
输出阻抗 Output Resistance	350 ± 3 Ω
绝缘电阻 Insulation Resistance	>5000 MΩ
安全过载 Safe Load Limit	150% F · S
供桥电压 Bridge Voltage	建议 10V DC
材质 Material	合金钢 Alloy Steel
传感器接线方式 Load Cell Mode of Connection	输入+: 红 Input+: Red 输入-: 黑 Input-: Black 输出+: 绿 Output+: Green 输出-: 白 Output-: White
变送器接线方式 Amplifier Mode of Connection	电源: 红 Power: Red 公共端: 蓝 Public side: Blue 输出: 白 Output: White





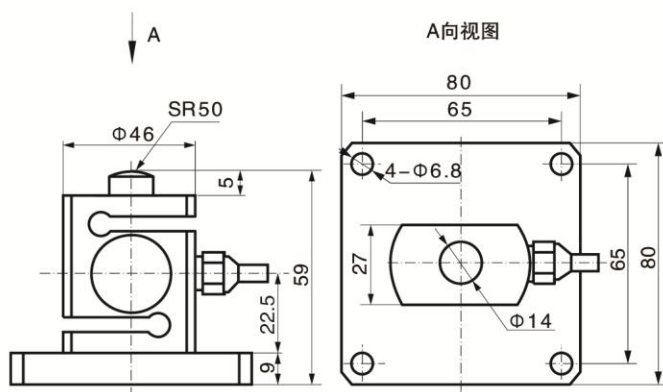
# TJH-1B 荷重传感器

精度高、安装简便、防潮性能好，适用于电子皮带秤、包装秤等。

## 技术参数

## Technical Parameter

额定载荷 Rated Load	1 ~ 1.5 (kN)
综合精度 Comprehensive Precision	0.05%F · S
灵敏度 Sensitivity	2.0 mV/V
蠕变 Creep	± 0.05%F · S/30min
零点输出 Zero Output	± 1 %F · S
零点温度影响 Temperature Effect On Zero	± 0.05%F · S/10°C
输出温度影响 Temperature Effect On Output	± 0.05%F · S/10°C
工作温度 Operating Temperature Range	-20°C ~ +65°C
输入阻抗 Input Resistance	680 ± 10 Ω
输出阻抗 Output Resistance	650 ± 3 Ω
绝缘电阻 Insulation Resistance	>5000 MΩ
安全过载 Safe Load Limit	150% F · S
供桥电压 Bridge Voltage	建议 10V DC
材质 Material	合金钢 Alloy Steel
传感器接线方式 Load Cell Mode of Connection	输入+: 红    Input+: Red 输入-: 黑    Input-: Black 输出+: 绿    Output+: Green 输出-: 白    Output-: White



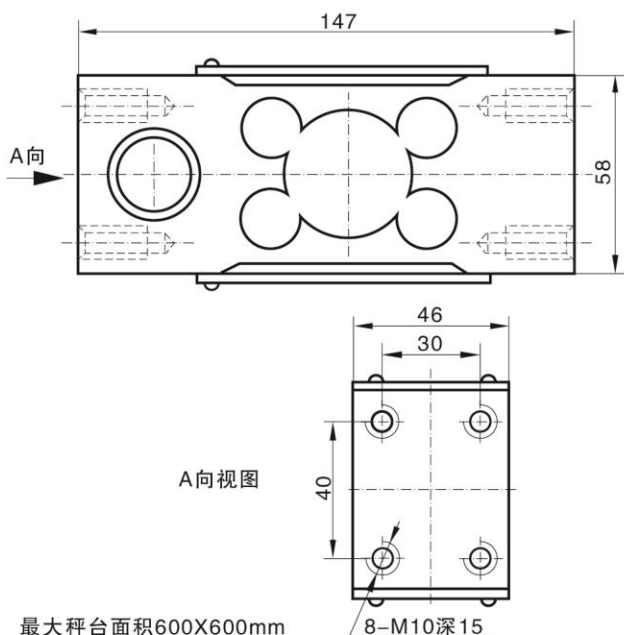
# TJH-2A 平行梁传感器

产品出厂时经过四角调整，保证其在规定的受载平面内各点输出一致，可用于包装秤、平台秤、电子皮带秤，配料秤等。

## 技术参数

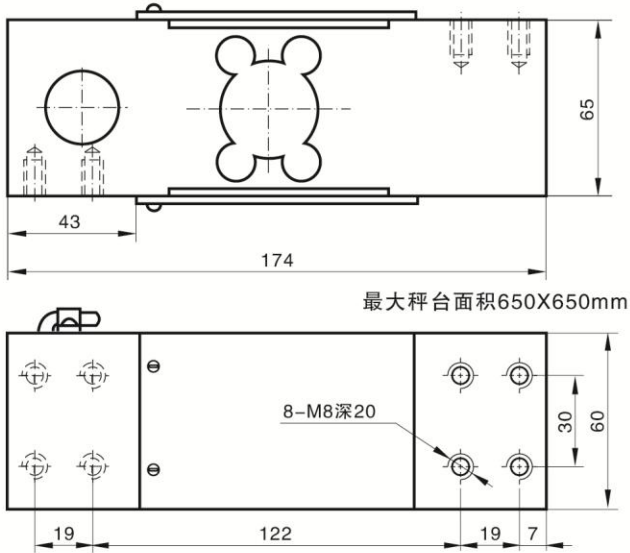
## Technical Parameter

额定载荷 Rated Load	1 ~ 7 (kN)
综合精度 Comprehensive Precision	0.02 - 0.05%F · S
灵敏度 Sensitivity	2.0 mV/V
蠕变 Creep	± 0.02%F · S/30min
零点输出 Zero Output	± 1 %F · S
零点温度影响 Temperature Effect On Zero	± 0.02%F · S/10°C
输出温度影响 Temperature Effect On Output	± 0.02%F · S/10°C
工作温度 Operating Temperature Range	-20°C ~ +65°C
输入阻抗 Input Resistance	380 ± 10 Ω
输出阻抗 Output Resistance	350 ± 3 Ω
绝缘电阻 Insulation Resistance	>5000 MΩ
安全过载 Safe Load Limit	150% F · S
供桥电压 Bridge Voltage	建议 10V DC
材质 Material	合金钢或不锈钢 Alloy Steel or Stainless Steel
传感器接线方式 Load Cell Mode of Connection	输入+: 红    Input+: Red 输入-: 黑    Input-: Black 输出+: 绿    Output+: Green 输出-: 白    Output-: White
变送器接线方式 Amplifier Mode of Connection	电源: 红    Power: Red 公共端: 蓝    Public side: Blue 输出: 白    Output: White



# TJH-2B 平行梁传感器

产品出厂时经过四角调整，保证其在规定的受载平面内各点输出一致，可用于包装秤、平台秤、电子皮带秤，配料秤等。



## 技术参数

## Technical Parameter

额定载荷 Rated Load	1 ~ 10 (kN)
综合精度 Comprehensive Precision	0.02 ~ 0.05%F · S
灵敏度 Sensitivity	2.0 mV/V
蠕变 Creep	± 0.02%F · S/30min
零点输出 Zero Output	± 1 %F · S
零点温度影响 Temperature Effect On Zero	± 0.02%F · S/10℃
输出温度影响 Temperature Effect On Output	± 0.02%F · S/10℃
工作温度 Operating Temperature Range	-20℃ ~ + 65℃
输入阻抗 Input Resistance	380 ± 10 Ω
输出阻抗 Output Resistance	350 ± 3 Ω
绝缘电阻 Insulation Resistance	>5000 MΩ
安全过载 Safe Load Limit	150% F · S
供桥电压 Bridge Voltage	建议 10V DC
材质 Material	合金钢或不锈钢 Alloy Steel or Stainless Steel
传感器接线方式 Load Cell Mode of Connection	输入+: 红 Input+: Red 输入-: 黑 Input-: Black 输出+: 绿 Output+: Green 输出-: 白 Output-: White

# TJH-2C 平行梁传感器

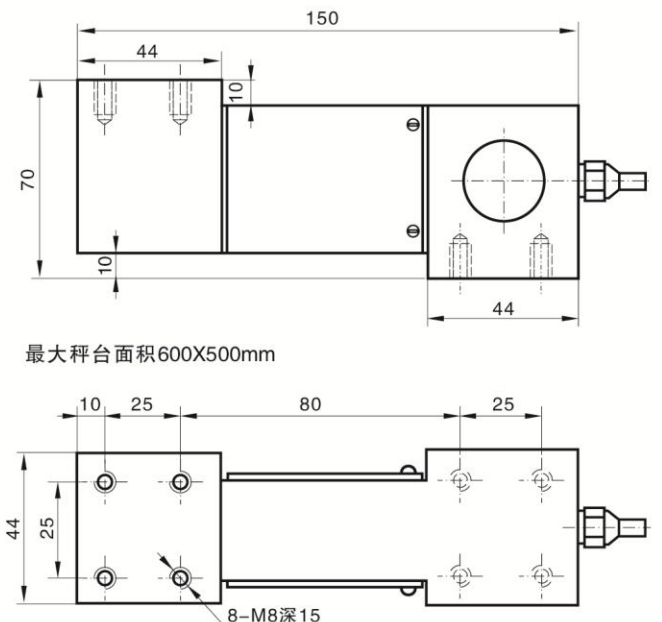
产品出厂时经过四角调整，保证其在规定的受载平面内各点输出一致，可用于包装秤、平台秤、电子皮带秤，配料秤等。



## 技术参数

## Technical Parameter

额定载荷 Rated Load	0.5 ~ 10 (kN)
综合精度 Comprehensive Precision	0.02 ~ 0.05%F · S
灵敏度 Sensitivity	2.0 mV/V
蠕变 Creep	± 0.02%F · S/30min
零点输出 Zero Output	± 1 %F · S
零点温度影响 Temperature Effect On Zero	± 0.02%F · S/10℃
输出温度影响 Temperature Effect On Output	± 0.02%F · S/10℃
工作温度 Operating Temperature Range	-20℃ ~ +65℃
输入阻抗 Input Resistance	380 ± 10 Ω
输出阻抗 Output Resistance	350 ± 3 Ω
绝缘电阻 Insulation Resistance	>5000 MΩ
安全过载 Safe Load Limit	150% F · S
供桥电压 Bridge Voltage	建议 10V DC
材质 Material	合金钢 Alloy Steel
传感器接线方式 Load Cell Mode of Connection	输入+: 红 Input+: Red 输入-: 黑 Input-: Black 输出+: 绿 Output+: Green 输出-: 白 Output-: White





# TJH-2Q

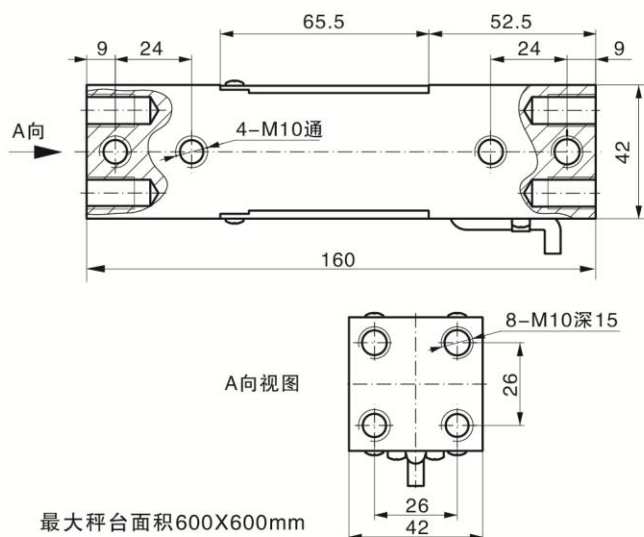
## 平行梁传感器

产品出厂时经过四角调整，保证其在规定的受载平面内各点输出一致，可用于制造由单支传感器构成的各种形式的电子秤、专用秤等。

### 技术参数

### Technical Parameter

额定载荷 Rated Load	1 ~ 10 (kN)
综合精度 Comprehensive Precision	0.03%F · S
灵敏度 Sensitivity	2.0 mV/V
蠕变 Creep	± 0.03%F · S/30min
零点输出 Zero Output	± 1 %F · S
零点温度影响 Temperature Effect On Zero	± 0.03%F · S/10℃
输出温度影响 Temperature Effect On Output	± 0.03%F · S/10℃
工作温度 Operating Temperature Range	-20℃ ~ +65℃
输入阻抗 Input Resistance	380 ± 10 Ω
输出阻抗 Output Resistance	350 ± 3 Ω
绝缘电阻 Insulation Resistance	>5000 MΩ
安全过载 Safe Load Limit	150% F · S
供桥电压 Bridge Voltage	建议 10V DC
材质 Material	合金钢 Alloy Steel
传感器接线方式 Load Cell Mode of Connection	输入+：红 Input+： Red 输入-：黑 Input-： Black 输出+：绿 Output+： Green 输出-：白 Output-： White



# TJH-3

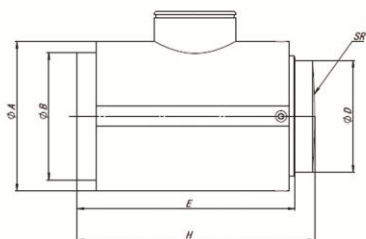
## 柱式荷重传感器

量程范围广，抗过载能力强。广泛应用于医药化工、煤炭冶金、电子汽车衡、轨道衡、仓储秤、料罐等大吨位的测量设备。

### 技术参数

### Technical Parameter

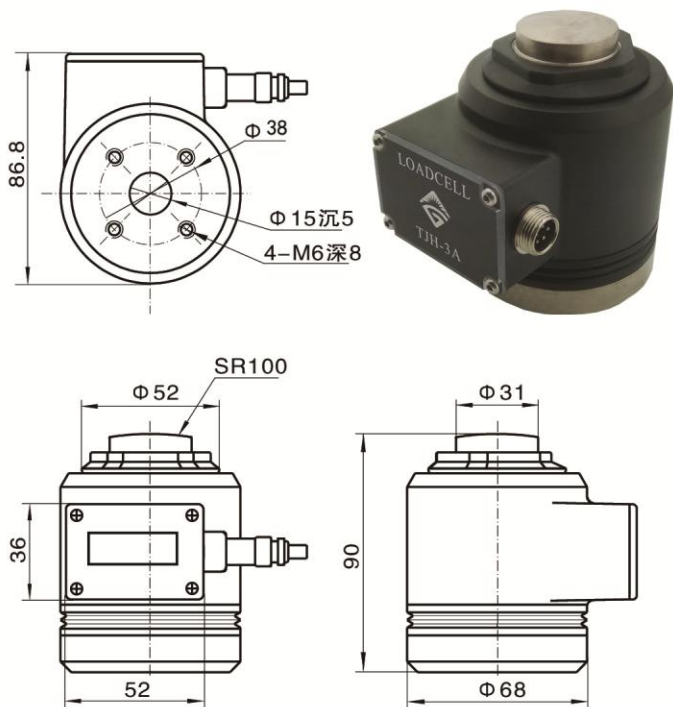
额定载荷 Rated Load	150~ 2000 (kN)
综合精度 Comprehensive Precision	0.05 ~ 0.1%F · S
灵敏度 Sensitivity	2.0 mV/V
蠕变 Creep	± 0.05%F · S/30min
零点输出 Zero Output	± 1%F · S
零点温度影响 Temperature Effect On Zero	± 0.03%F · S/10℃
输出温度影响 Temperature Effect On Output	± 0.03%F · S/10℃
工作温度 Operating Temperature Range	-20℃ ~ +65℃
输入阻抗 Input Resistance	380 ± 10 Ω
输出阻抗 Output Resistance	350 ± 3 Ω
绝缘电阻 Insulation Resistance	>5000MΩ
安全过载 Safe Load Limit	150%F · S
供桥电压 Bridge Voltage	建议 10V DC
材质 Material	合金钢 Alloy Steel
传感器接线方式 Load Cell Mode of Connection	输入+：红 Input+： Red 输入-：黑 Input-： Black 输出+：绿 Output+： Green 输出-：白 Output-： White



量程		尺寸/mm							
kN	相当于t	φA	φB	φC	φD	H	E	M	SR
150~ 300	15 ~ 30	86	73.5	56	40	140	129	10	200
400~ 600	40 ~ 60	100	87	68	80	150	133	12	350
1000	100	107	91	68	80	170	156	16	500
1500~ 2000	150 ~ 200	158	139	100	120	220	201	16	1000

# TJH-3A

## 自显示柱式负荷传感器



传感器和显示仪表合二为一，除具有普通传感器性能外兼有实时显示功能，而且在供电电压改变时显示单元数值不变，可内置变送输出或数字信号输出。适用于复杂现场的多点校验、维护巡检，测控实验等。该产品荣获“安徽省新产品”称号。

### 技术参数

### Technical Parameter

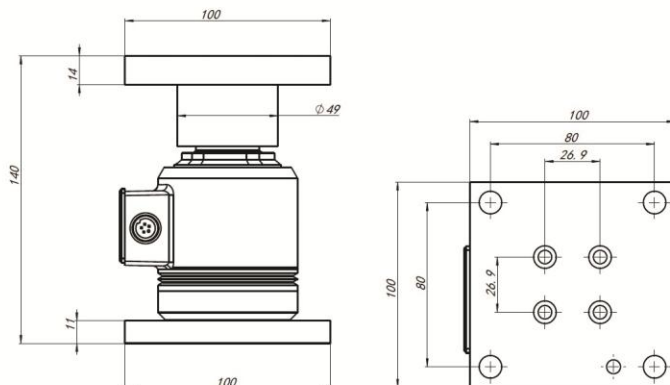
额定载荷 Rated Load	5 ~ 70 (kN)
综合精度 Comprehensive Precision	0.05%F · S
灵敏度 Sensitivity	2.0 mV/V
蠕变 Creep	± 0.05%F · S/30min
零点输出 Zero Output	± 1 %F · S
零点温度影响 Temperature Effect On Zero	± 0.05%F · S/10℃
输出温度影响 Temperature Effect On Output	± 0.05%F · S/10℃
工作温度 Operating Temperature Range	-20℃ ~ +65℃
输入阻抗 Input Resistance	380 ± 10 Ω
输出阻抗 Output Resistance	350 ± 3 Ω
绝缘电阻 Insulation Resistance	>5000 MΩ
安全过载 Safe Load Limit	150% F · S
供桥电压 Bridge Voltage	建议 10V DC
材质 Material	合金钢 Alloy Steel
传感器接线方式 Load Cell Mode of Connection	输入+: 红 Input+: Red 输入-: 黑 Input-: Black 输出+: 绿 Output+: Green 输出-: 白 Output-: White
<b>显示部分 Display part</b>	
显示范围 Display range	0 - 9999
综合精度 Comprehensive Precision	0.2% F · S
工作温度 Operating Temperature Range	-10℃ ~ +50℃



# TJH-3M

## 柱式称重模块

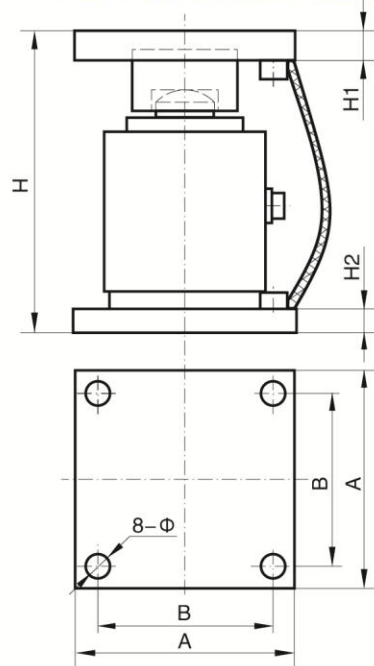
广泛应用于医药化工、煤炭冶金、电子汽车衡、轨道衡、仓储秤、料罐等大吨位的测量设备。





# TJH-3M 柱式称重模块

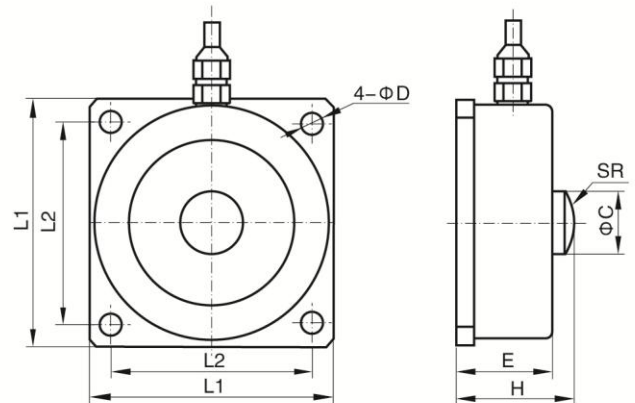
广泛应用于医药化工、煤炭冶金、电子汽车衡、轨道衡、仓储秤、料罐等大吨位的测量设备。



量程		尺寸/mm					
kN	相当于t	A	B	H	H1	H2	Φ
150~300	15~30	125	100	209	20	20	13
500	50	145	115	242	30	30	13
1000	100	150	115	270	30	30	17

# TJH-4A 轮辐式传感器

高度低，钢性好，精度高，抗偏载能力强。广泛应用于皮带秤、料斗秤、仓储秤、料罐、材料力学试验机、劳保安全检测设备等等。



## 技术参数

## Technical Parameter

额定载荷 Rated Load	3 ~ 1000(kN)
综合精度 Comprehensive Precision	0.03 ~ 0.1% F · S
灵敏度 Sensitivity	2.0 mV/V
蠕变 Creep	± 0.03% F · S/30min
零点输出 Zero Output	± 1 % F · S
零点温度影响 Temperature Effect On Zero	± 0.03% F · S/10℃
输出温度影响 Temperature Effect On Output	± 0.03% F · S/10℃
工作温度 Operating Temperature Range	-20℃ ~ +65℃
输入阻抗 Input Resistance	380 ± 10 Ω 或 750 ± 15 Ω
输出阻抗 Output Resistance	350 ± 3 Ω 或 700 ± 5 Ω
绝缘电阻 Insulation Resistance	>5000 MΩ
安全过载 Safe Load Limit	150% F · S
供桥电压 Bridge Voltage	建议 10V DC
材质 Material	合金钢或不锈钢 Alloy Steel or Stainless Steel
传感器接线方式 Load Cell Mode of Connection	输入+: 红 Input+: Red 输入-: 黑 Input-: Black 输出+: 绿 Output+: Green 输出-: 白 Output-: White

量程		尺寸/mm						
kN	相当于t	L1	L2	ΦC	ΦD	H	E	SR
3 ~ 10	0.3 ~ 1	74	62	16	6.5	41	33	52
20 ~ 70	2 ~ 7	90	73	20	8.5	53.5	44	70
100 ~ 250	10 ~ 25	116	96	30	11	82	70	91
300 ~ 500	30 ~ 50	132	108	38	13	97	85	120
1000	100	240	190	76	26	125	112	200

# TJH-4B

## 轮辐式传感器

高度低，钢性好，精度高，抗偏载能力强。广泛应用于皮带秤、料斗秤、仓储秤、料罐、材料力学试验机、劳保安全检测设备。

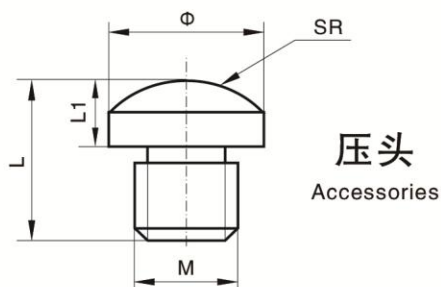
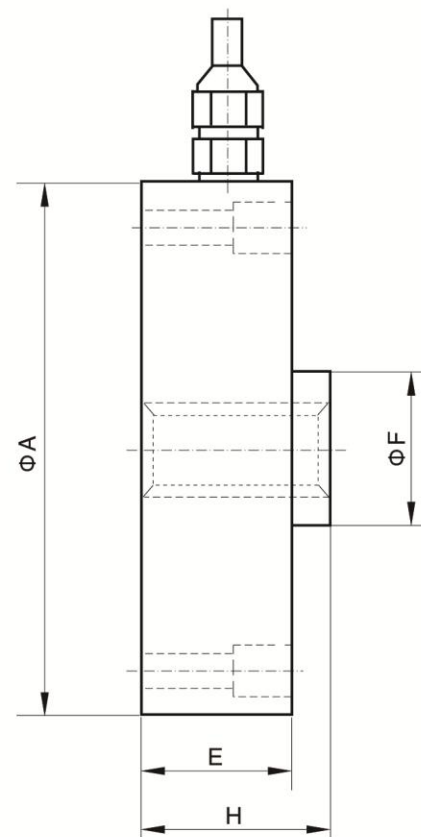
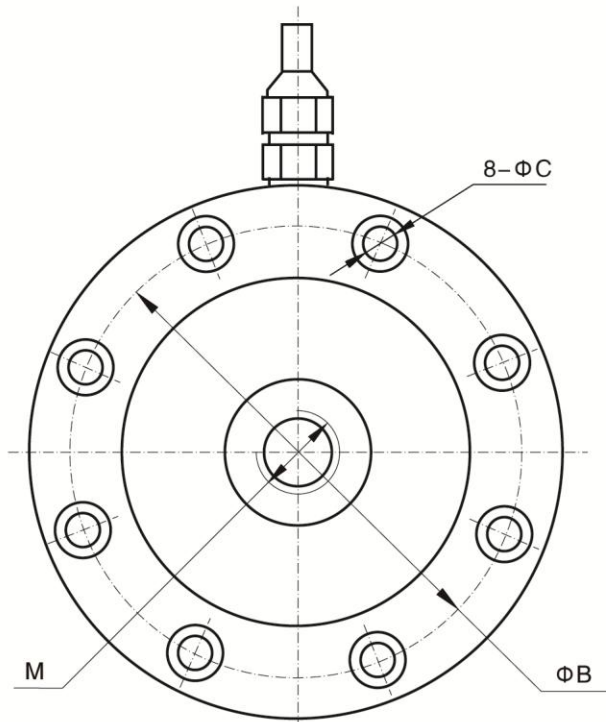


### 技术参数

### Technical Parameter

额定载荷 Rated Load	5 ~ 1000 (kN)								
综合精度 Comprehensive Precision	0.05 ~ 0.1% F · S								
灵敏度 Sensitivity	2.0 mV/V								
蠕变 Creep	± 0.05% F · S/30min								
零点输出 Zero Output	± 1 % F · S								
零点温度影响 Temperature Effect On Zero	± 0.05% F · S/10°C								
输出温度影响 Temperature Effect On Output	± 0.05% F · S/10°C								
工作温度 Operating Temperature Range	-20°C ~ +65°C								
输入阻抗 Input Resistance	380 ± 10 Ω 或 750 ± 15 Ω								
输出阻抗 Output Resistance	350 ± 3 Ω 或 700 ± 5 Ω								
绝缘电阻 Insulation Resistance	>5000 MΩ								
安全过载 Safe Load Limit	150% F · S								
供桥电压 Bridge Voltage	建议 10V DC								
材质 Material	合金钢或不锈钢 Alloy Steel or Stainless Steel								
传感器接线方式 Load Cell Mode of Connection	<table border="0"> <tr> <td>输入+：红</td> <td>Input+：Red</td> </tr> <tr> <td>输入-：黑</td> <td>Input-：Black</td> </tr> <tr> <td>输出+：绿</td> <td>Output+：Green</td> </tr> <tr> <td>输出-：白</td> <td>Output-：White</td> </tr> </table>	输入+：红	Input+：Red	输入-：黑	Input-：Black	输出+：绿	Output+：Green	输出-：白	Output-：White
输入+：红	Input+：Red								
输入-：黑	Input-：Black								
输出+：绿	Output+：Green								
输出-：白	Output-：White								

量程		尺寸/mm						
kN	相当于t	ΦA	ΦB	ΦC	ΦF	M	H	E
5 ~ 70	0.5 ~ 7	105	88.9	6.5	32	M16 x 1.5	37	34
100 ~ 250	10 ~ 25	125	101.6	8.5	39	M32 x 1.5	52	48
300 ~ 500	30 ~ 50	145	116.8	10.5	50	M40 x 1.5	58	54
600 ~ 1000	60 ~ 100	205	162	12.5	80	M60 x 2	85	78



量程		尺寸/mm					
kN	相当于t	Φ	L1	L	M	SR	
5 ~ 70	0.5 ~ 7	31	13	28	M16 x 1.5	80	
100 ~ 250	10 ~ 25	38	24	51	M32 x 1.5	120	
300 ~ 500	30 ~ 50	50	32	62	M40 x 1.5	200	
600 ~ 1000	60 ~ 100	80	42	80	M60 x 2	280	

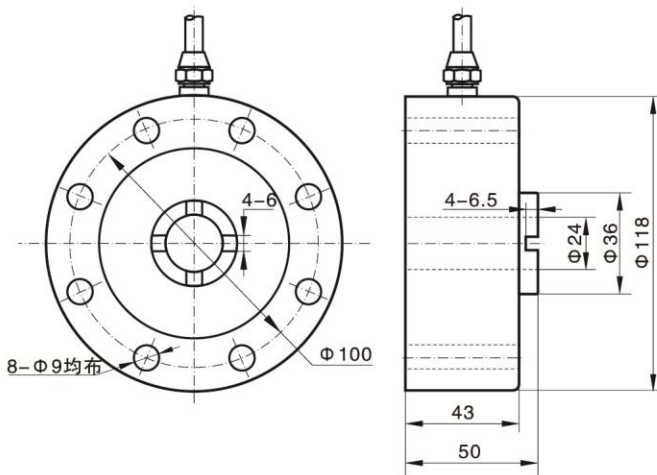


# TJH-4C 轮辐式传感器

高度低，钢性好，精度高，抗偏载能力强。广泛应用于皮带秤、料斗秤、仓储秤、料罐、材料力学试验机等设备的力值测量。

## 技术参数 Technical Parameter

额定载荷 Rated Load	10 ~ 100 (kN)
综合精度 Comprehensive Precision	0.05 ~ 0.1%F · S
灵敏度 Sensitivity	2.0 mV/V
蠕变 Creep	± 0.05 %F · S/30min
零点输出 Zero Output	± 1 %F · S
零点温度影响 Temperature Effect On Zero	± 0.05%F · S/10℃
输出温度影响 Temperature Effect On Output	± 0.05%F · S/10℃
工作温度 Operating Temperature Range	-20℃ ~ +65℃
输入阻抗 Input Resistance	380 ± 10 Ω 或 750 ± 15 Ω
输出阻抗 Output Resistance	350 ± 3 Ω 或 700 ± 5 Ω
绝缘电阻 Insulation Resistance	>5000 MΩ
安全过载 Safe Load Limit	150% F · S
供桥电压 Bridge Voltage	建议 10V DC
材质 Material	合金钢或不锈钢 Alloy Steel or Stainless Steel
传感器接线方式 Load Cell Mode of Connection	输入+: 红 Input+: Red 输入-: 黑 Input-: Black 输出+: 绿 Output+: Green 输出-: 白 Output-: White

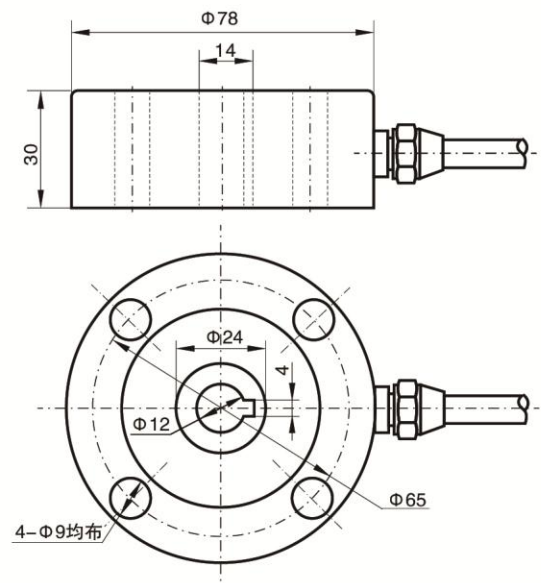


# TJH-4D 轮辐式传感器

外形小巧，精度高，抗偏载能力强。广泛应用于皮带秤、料斗秤、拉力试验机等设备的力值测量。

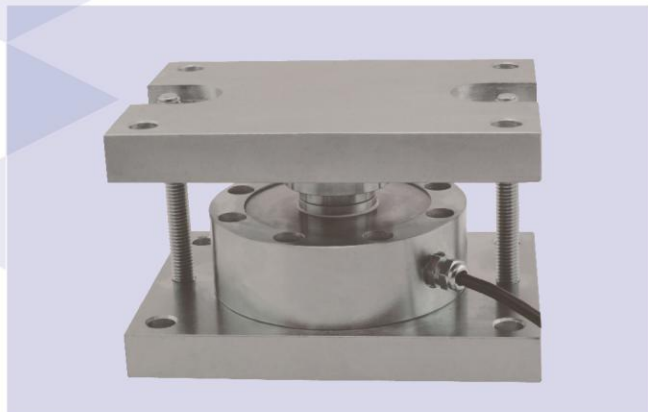
## 技术参数 Technical Parameter

额定载荷 Rated Load	0.5 ~ 20 (kN)
综合精度 Comprehensive Precision	0.05%F · S
灵敏度 Sensitivity	2.0 mV/V
蠕变 Creep	± 0.05%F · S/30min
零点输出 Zero Output	± 1 %F · S
零点温度影响 Temperature Effect On Zero	± 0.05%F · S/10℃
输出温度影响 Temperature Effect On Output	± 0.05%F · S/10℃
工作温度 Operating Temperature Range	-20℃ ~ +65℃
输入阻抗 Input Resistance	380 ± 10 Ω 或 750 ± 15 Ω
输出阻抗 Output Resistance	350 ± 3 Ω 或 700 ± 5 Ω
绝缘电阻 Insulation Resistance	>5000 MΩ
安全过载 Safe Load Limit	150% F · S
供桥电压 Bridge Voltage	建议 10V DC
材质 Material	合金钢或不锈钢 Alloy Steel or Stainless Steel
传感器接线方式 Load Cell Mode of Connection	输入+: 红 Input+: Red 输入-: 黑 Input-: Black 输出+: 绿 Output+: Green 输出-: 白 Output-: White

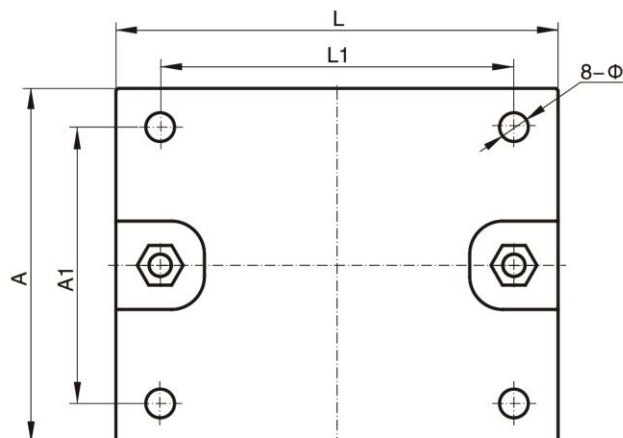
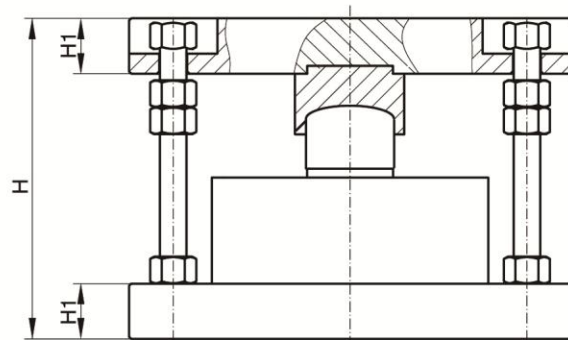


# TJH-4M

## 轮辐称重模块



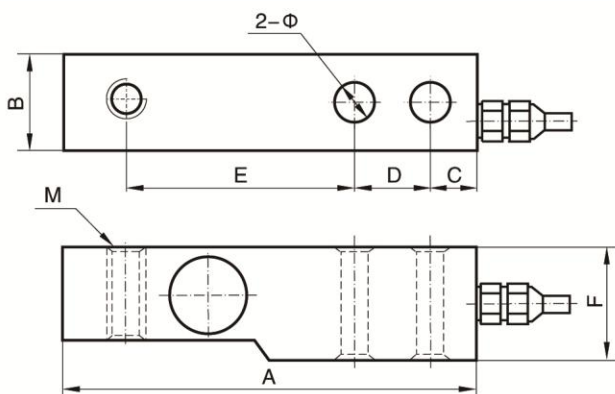
量程		尺寸/mm						
kN	相当于t	L	L1	A	A1	H	H1	Φ
5~70	0.5~7	160	135	115	90	100	20	11
100~250	10~25	200	160	160	125	145	25	13
300~500	30~50	240	200	180	135	175	30	17
600~1000	60~100	300	260	240	200	240	35	17



# TJH-5A

## 悬臂梁传感器

一端固定一端加载，重心低，安装方便，互换性好。适用于汽车衡、电子秤、平台秤、料斗秤等。可选择内置式放大器，4~20mA或0~5V输出。

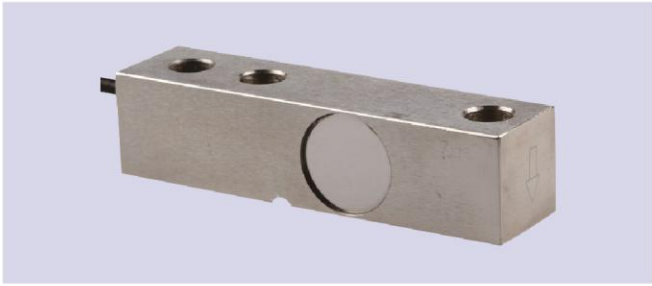


量程		尺寸/mm								
kN	相当于t	A	B	C	D	E	F	Φ	M	
									英制Inch	公制mm
0.5~1	0.05~0.1	125	24	8	47	58	30	8.5	1/4-28	M8
2~10	0.2~1	136	32	15	25	77	38	13	1/2-20	M12
15~50	1.5~5	171	38	19	38	96	48	20	3/4-16	M18x1.5
70~100	7~10	222	51	25	51	119	60	25	1"-14	M24x2
150~200	15~20	280	60	28	72	150	70	31	1 1/4-12	M30x2

### 技术参数 Technical Parameter

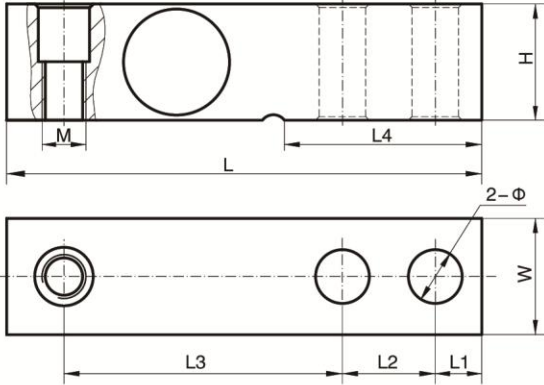
额定载荷 Rated Load	0.5 ~ 200 (kN)
综合精度 Comprehensive Precision	0.02 ~ 0.05%F · S
灵敏度 Sensitivity	2.0 mV/V
蠕变 Creep	± 0.02%F · S/30min
零点输出 Zero Output	± 1 %F · S
零点温度影响 Temperature Effect On Zero	± 0.02%F · S/10°C
输出温度影响 Temperature Effect On Output	± 0.02%F · S/10°C
工作温度 Operating Temperature Range	-20°C ~ +65°C
输入阻抗 Input Resistance	380 ± 10 Ω
输出阻抗 Output Resistance	350 ± 3 Ω
绝缘电阻 Insulation Resistance	>5000 MΩ
安全过载 Safe Load Limit	150% F · S
供桥电压 Bridge Voltage	建议 10V DC
材质 Material	合金钢或不锈钢 Alloy Steel or Stainless Steel
传感器接线方式 Load Cell Mode of Connection	输入+: 红 Input+: Red 输入-: 黑 Input-: Black 输出+: 绿 Output+: Green 输出-: 白 Output-: White





# TJH-5B 悬臂梁传感器

一端固定一端加载，重心低，安装方便，互换性好。  
适用于汽车衡、电子秤、平台秤、料斗秤等。可选择  
内置式放大器，4~20mA或0~5V输出。



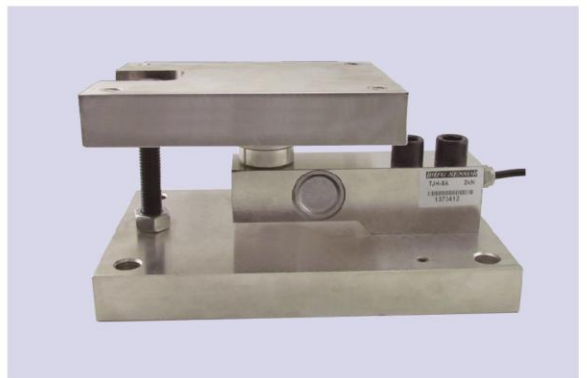
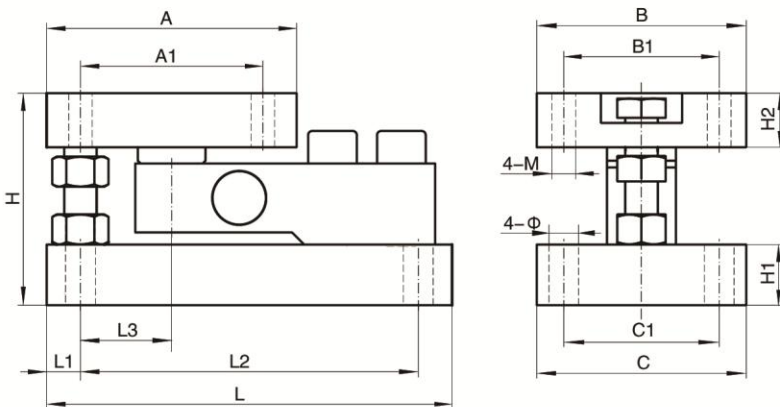
量程		尺寸/mm									
kN	相当于t	L	L1	L2	L3	L4	H	Φ	M	W	
2~25	0.2~2.5	130	15.8	25.4	76.2	54	31.8	12.7	M12/M16	31.8	
30~50	3~5	171	19.1	38.1	95.3	80	38.1	20	M18x1.5	38.1	
100	10	222.5	25.4	50.8	123.8	110	50.8	26	M24x2	50.8	

## 技术参数

## Technical Parameter

额定载荷 Rated Load	2 ~ 100 (kN)
综合精度 Comprehensive Precision	0.02 ~ 0.05% F · S
灵敏度 Sensitivity	2.0 mV/V
蠕变 Creep	± 0.02% F · S/30min
零点输出 Zero Output	± 1 % F · S
零点温度影响 Temperature Effect On Zero	± 0.02% F · S/10℃
输出温度影响 Temperature Effect On Output	± 0.02% F · S/10℃
工作温度 Operating Temperature Range	-20℃ ~ +65℃
输入阻抗 Input Resistance	380 ± 10 Ω
输出阻抗 Output Resistance	350 ± 3 Ω
绝缘电阻 Insulation Resistance	>5000 MΩ
安全过载 Safe Load Limit	150% F · S
供桥电压 Bridge Voltage	建议 10V DC
材质 Material	合金钢或不锈钢 Alloy Steel or Stainless Steel
传感器接线方式 Load Cell Mode of Connection	输入+: 红 Input+: Red 输入-: 黑 Input-: Black 输出+: 绿 Output+: Green 输出-: 白 Output-: White

# TJH-5M 称重模块



量程		尺寸/mm														
kN	相当于t	A	A1	B	B1	C	C1	L	L1	L2	L3	H	H1	H2	M	Φ
0.5~1	0.05~0.1	110	95	100	80	100	80	180	15	160	45	85	20	20	8	10
1.5~10	0.15~1	150	125	125	100	125	100	210	20	180	70	110	25	25	10	12
15~50	1.5~5	175	135	150	115	150	115	260	25	220	72.5	145	35	30	16	18
70~100	7~10	185	135	155	115	155	115	300	25	250	67.5	157	40	45	20	22
150~200	15~20	220	180	210	170	210	170	400	30	350	90	220	55	55	24	26

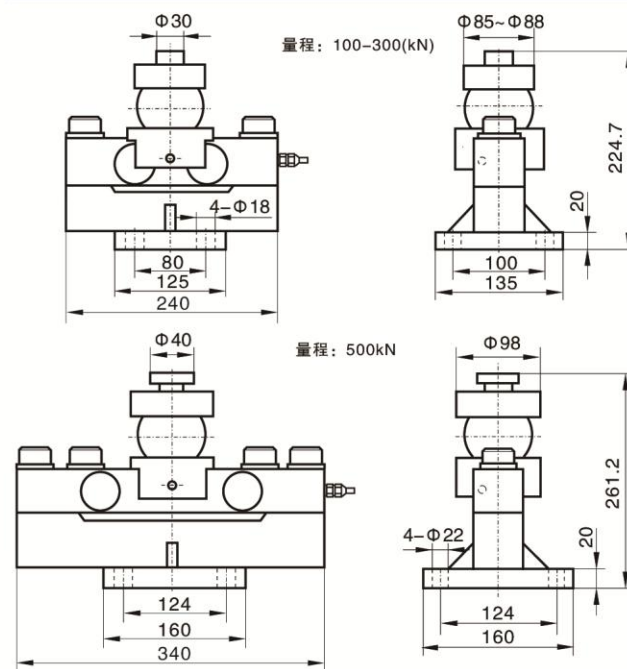
# TJH-6A 桥式传感器

组合压头可实现自动复位和调心，抗偏载能力强，安装方便。适用于轨道衡、汽车衡以及各类电子衡器。

## 技术参数

## Technical Parameter

额定载荷 Rated Load	100 ~ 500 (kN)
综合精度 Comprehensive Precision	0.02 ~ 0.05% F · S
灵敏度 Sensitivity	2.0 mV/V
蠕变 Creep	± 0.02% F · S/30min
零点输出 Zero Output	± 1 % F · S
零点温度影响 Temperature Effect On Zero	± 0.02% F · S/10°C
输出温度影响 Temperature Effect On Output	± 0.02% F · S/10°C
工作温度 Operating Temperature Range	-20°C ~ +65°C
输入阻抗 Input Resistance	750 ± 15 Ω
输出阻抗 Output Resistance	700 ± 5 Ω
绝缘电阻 Insulation Resistance	>5000 MΩ
安全过载 Safe Load Limit	150% F · S
供桥电压 Bridge Voltage	建议 10V DC
材质 Material	合金钢 Alloy Steel
传感器接线方式 Load Cell Mode of Connection	输入+: 红 Input+: Red 输入-: 黑 Input-: Black 输出+: 绿 Output+: Green 输出-: 白 Output-: White



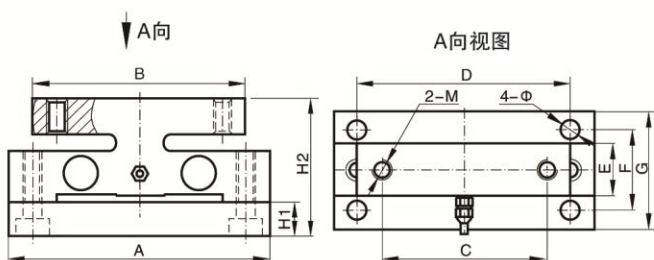
# TJH-6C 桥式称重传感器

结构合理，使用简单，安装方便，可定制200°C中温传感器。适用于车载专用秤、天车秤及车辆轮、轴力的测量。

## 技术参数

## Technical Parameter

额定载荷 Rated Load	10 ~ 300 (kN)
综合精度 Comprehensive Precision	0.02 ~ 0.05% F · S
灵敏度 Sensitivity	2.0 mV/V
蠕变 Creep	± 0.02% F · S/30min
零点输出 Zero Output	± 1 % F · S
零点温度影响 Temperature Effect On Zero	± 0.02% F · S/10°C
输出温度影响 Temperature Effect On Output	± 0.02% F · S/10°C
工作温度 Operating Temperature Range	-20°C ~ +65°C
输入阻抗 Input Resistance	750 ± 15 Ω
输出阻抗 Output Resistance	700 ± 5 Ω
绝缘电阻 Insulation Resistance	>5000 MΩ
安全过载 Safe Load Limit	150% F · S
供桥电压 Bridge Voltage	建议 10V DC
材质 Material	合金钢 Alloy Steel
传感器接线方式 Load Cell Mode of Connection	输入+: 红 Input+: Red 输入-: 黑 Input-: Black 输出+: 绿 Output+: Green 输出-: 白 Output-: White



量程		尺寸/mm										
kN	相当于t	A	B	C	D	E	F	G	H1	H2	Φ	M
10 ~ 50	1 ~ 5	220	140	110	186	45	70	100	25	110	Φ13	M16
100	10	240	180	120	192	50	128	180	41	134	Φ22	M20
200 ~ 300	20 ~ 30	240	180	120	192	56	128	180	41	143	Φ22	M20



# TJH-6D 桥式传感器

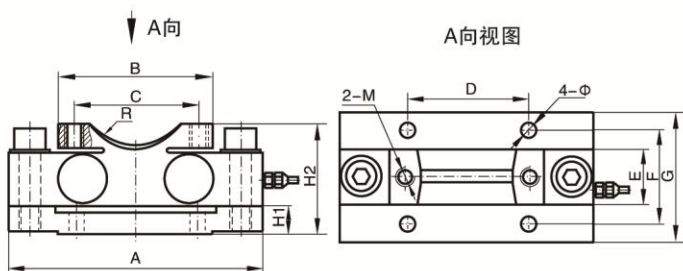
采用中心连接的鱼背式承载方式，具有自动复位功能，安装方便。适用于钢包秤、天车秤的力值测量与控制。



## 技术参数

## Technical Parameter

额定载荷 Rated Load	50 ~ 200 (kN)								
综合精度 Comprehensive Precision	0.03 ~ 0.05% F · S								
灵敏度 Sensitivity	2.0 mV/V								
蠕变 Creep	± 0.03 ~ ± 0.05% F · S/30min								
零点输出 Zero Output	± 1 % F · S								
零点温度影响 Temperature Effect On Zero	± 0.03% F · S/10°C								
输出温度影响 Temperature Effect On Output	± 0.03% F · S/10°C								
工作温度 Operating Temperature Range	-20°C ~ +65°C								
输入阻抗 Input Resistance	750 ± 15 Ω								
输出阻抗 Output Resistance	700 ± 5 Ω								
绝缘电阻 Insulation Resistance	>5000 MΩ								
安全过载 Safe Load Limit	150% F · S								
供桥电压 Bridge Voltage	建议 10V DC								
材质 Material	合金钢 Alloy Steel								
传感器接线方式 Load Cell Mode of Connection	<table border="0"> <tr> <td>输入+: 红</td> <td>Input+: Red</td> </tr> <tr> <td>输入-: 黑</td> <td>Input-: Black</td> </tr> <tr> <td>输出+: 绿</td> <td>Output+: Green</td> </tr> <tr> <td>输出-: 白</td> <td>Output-: White</td> </tr> </table>	输入+: 红	Input+: Red	输入-: 黑	Input-: Black	输出+: 绿	Output+: Green	输出-: 白	Output-: White
输入+: 红	Input+: Red								
输入-: 黑	Input-: Black								
输出+: 绿	Output+: Green								
输出-: 白	Output-: White								



量程		尺寸/mm											
kN	相当于t	A	B	C	D	E	F	G	H1	H2	M	R	Φ
50	5	240	145	120	115	50	90	120	27	100	M12	60深18	14
100 ~ 200	10 ~ 20	300	210	180	170	56	100	135	41	127	M16	83深20	18

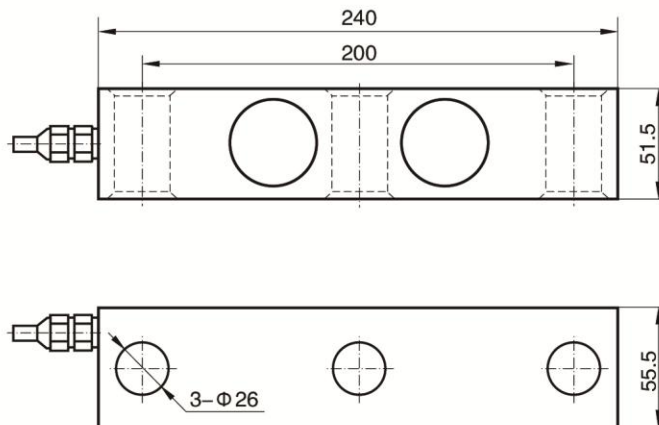
# TJH-6E 桥式传感器

两端固定中心受力，低重心，安装方便；精度高，密封性能好，适用于干混砂浆储料罐称重系统。

## 技术参数

## Technical Parameter

额定载荷 Rated Load	200 ~ 250 (kN)								
综合精度 Comprehensive Precision	0.05 % F · S								
灵敏度 Sensitivity	2.0 mV/V								
蠕变 Creep	± 0.05% F · S/30min								
零点输出 Zero Output	± 1 % F · S								
零点温度影响 Temperature Effect On Zero	± 0.05% F · S/10°C								
输出温度影响 Temperature Effect On Output	± 0.05% F · S/10°C								
工作温度 Operating Temperature Range	-20°C ~ +65°C								
输入阻抗 Input Resistance	750 ± 10 Ω								
输出阻抗 Output Resistance	700 ± 3 Ω								
绝缘电阻 Insulation Resistance	>5000 MΩ								
安全过载 Safe Load Limit	150% F · S								
供桥电压 Bridge Voltage	建议 10V DC								
材质 Material	合金钢 Alloy Steel								
传感器接线方式 Load Cell Mode of Connection	<table border="0"> <tr> <td>输入+: 红</td> <td>Input+: Red</td> </tr> <tr> <td>输入-: 黑</td> <td>Input-: Black</td> </tr> <tr> <td>输出+: 绿</td> <td>Output+: Green</td> </tr> <tr> <td>输出-: 白</td> <td>Output-: White</td> </tr> </table>	输入+: 红	Input+: Red	输入-: 黑	Input-: Black	输出+: 绿	Output+: Green	输出-: 白	Output-: White
输入+: 红	Input+: Red								
输入-: 黑	Input-: Black								
输出+: 绿	Output+: Green								
输出-: 白	Output-: White								



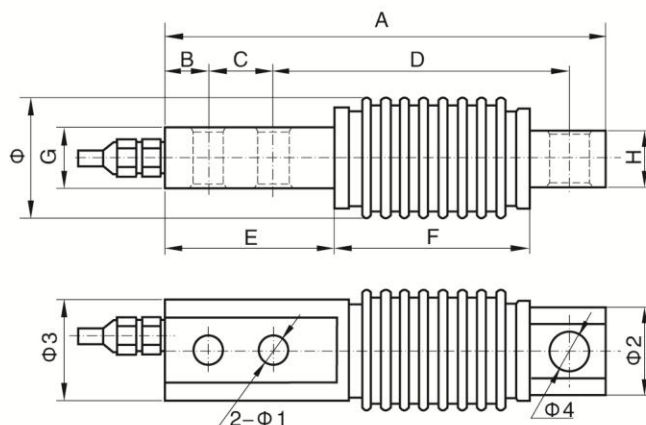
# TJH-8 波纹管传感器

抗疲劳、抗偏载，可承受拉、压两种工作方式。适用于电子秤、皮带秤、料斗秤及其他力值的测量与控制。

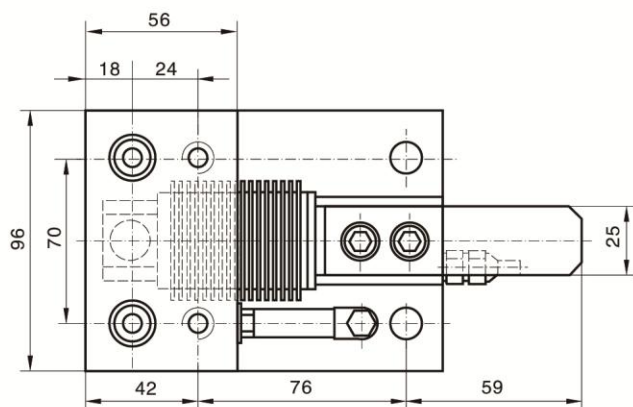
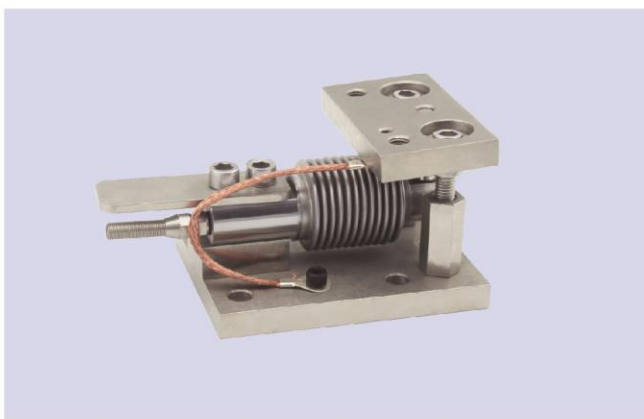
## 技术参数

## Technical Parameter

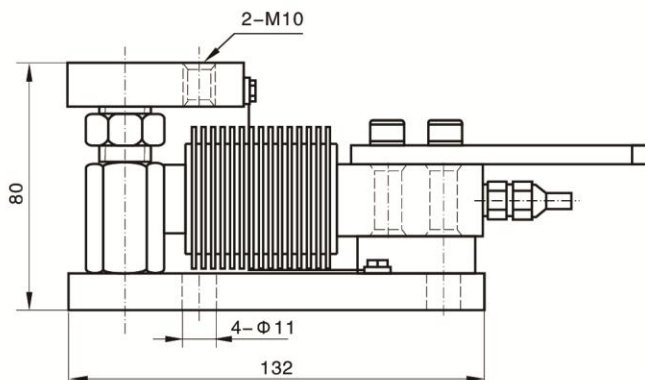
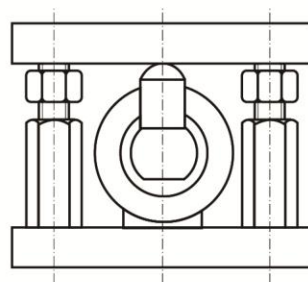
额定载荷 Rated Load	0.1 ~ 10 (kN)
综合精度 Comprehensive Precision	0.02 ~ 0.05%F · S
灵敏度 Sensitivity	2.0 mV/V
蠕变 Creep	± 0.02%F · S/30min
零点输出 Zero Output	± 1 %F · S
零点温度影响 Temperature Effect On Zero	± 0.02%F · S/10℃
输出温度影响 Temperature Effect On Output	± 0.02%F · S/10℃
工作温度 Operating Temperature Range	-20℃ ~ +65℃
输入阻抗 Input Resistance	380 ± 10 Ω
输出阻抗 Output Resistance	350 ± 3 Ω
绝缘电阻 Insulation Resistance	>5000 MΩ
安全过载 Safe Load Limit	150% F · S
供桥电压 Bridge Voltage	建议 10V DC
材质 Material	合金钢或不锈钢 Alloy Steel or Stainless Steel
传感器接线方式 Load Cell Mode of Connection	输入+: 红 Input+: Red 输入-: 黑 Input-: Black 输出+: 绿 Output+: Green 输出-: 白 Output-: White



量程		尺寸/mm												
kN	相当于kg	A	B	C	D	E	F	G	H	Φ	Φ1	Φ2	Φ3	Φ4
0.1 ~ 5	10 ~ 500	123	13	18	82	45	59	22	20	45	8.5	27	32	11
7 ~ 10	700 ~ 1000	210	15	40	133	93	64	34	25	60	13	35	50	14



# TJH-8M 波纹管称重模块

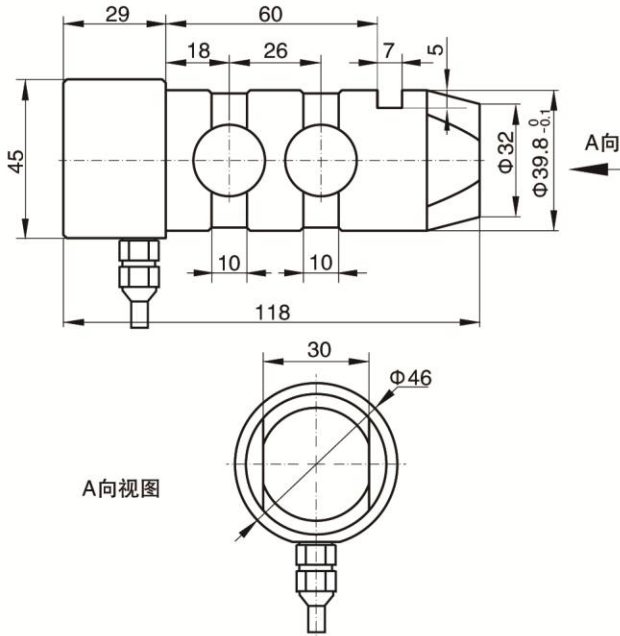
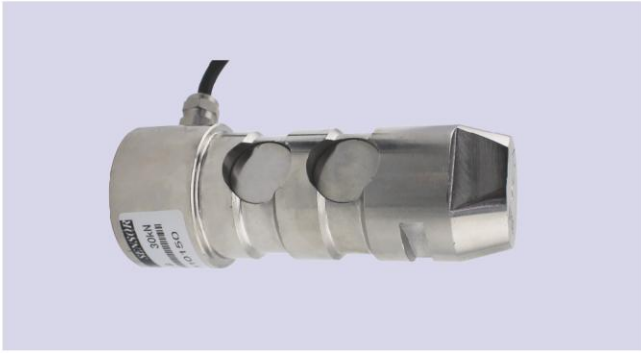




# TJH-9A

## 轴销式传感器

体积小，安装方便。适用于港口、码头货物计量及启闭机、起吊设备的安全检测。



### 技术参数

### Technical Parameter

额定载荷 Rated Load	10 ~ 100 (kN)
综合精度 Comprehensive Precision	0.5%F · S
灵敏度 Sensitivity	1.5 mV/V
蠕变 Creep	± 0.05%F · S/30min
零点输出 Zero Output	± 1 %F · S
零点温度影响 Temperature Effect On Zero	± 0.05%F · S/10℃
输出温度影响 Temperature Effect On Output	± 0.05%F · S/10℃
工作温度 Operating Temperature Range	-20℃ ~ +65℃
输入阻抗 Input Resistance	750 ± 15 Ω
输出阻抗 Output Resistance	700 ± 5 Ω
绝缘电阻 Insulation Resistance	>5000 MΩ
安全过载 Safe Load Limit	150% F · S
供桥电压 Bridge Voltage	建议 10V DC
材质 Material	合金钢或不锈钢 Alloy Steel or Stainless Steel
传感器接线方式 Load Cell Mode of Connection	输入+: 红 Input+: Red 输入-: 黑 Input-: Black 输出+: 绿 Output+: Green 输出-: 白 Output-: White

# TJH-9B

## 轴销式传感器

适用于港口、码头货物计量及启闭机、起吊设备的安全检测。可选择内置式放大器4~20mA或0~5V输出。外型可根据用户要求进行设计。

### 技术参数

### Technical Parameter

额定载荷 Rated Load	50 ~ 1000 (kN)
综合精度 Comprehensive Precision	0.5%F · S
灵敏度 Sensitivity	1.5 mV/V
蠕变 Creep	± 0.05%F · S/30min
零点输出 Zero Output	± 1 %F · S
零点温度影响 Temperature Effect On Zero	± 0.05%F · S/10℃
输出温度影响 Temperature Effect On Output	± 0.05%F · S/10℃
工作温度 Operating Temperature Range	-20℃ ~ +65℃
输入阻抗 Input Resistance	750 ± 15 Ω
输出阻抗 Output Resistance	700 ± 5 Ω
绝缘电阻 Insulation Resistance	>5000 MΩ
安全过载 Safe Load Limit	150% F · S
供桥电压 Bridge Voltage	建议 10V DC
材质 Material	合金钢或不锈钢 Alloy Steel or Stainless Steel
传感器接线方式 Load Cell Mode of Connection	输入+: 红 Input+: Red 输入-: 黑 Input-: Black 输出+: 绿 Output+: Green 输出-: 白 Output-: White



# TJH-10

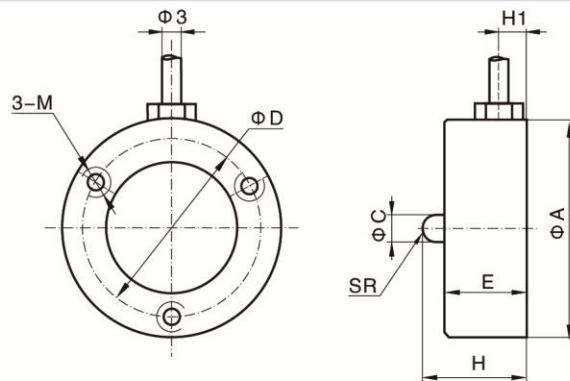
## 微型荷重传感器

适用于空间有限的测力场合。

### 技术参数

### Technical Parameter

额定载荷 Rated Load	0.1 ~ 20 (kN)
综合精度 Comprehensive Precision	0.5%F · S
灵敏度 Sensitivity	1.0 ~ 1.5 mV/V
蠕变 Creep	± 0.05 %F · S/30min
零点输出 Zero Output	± 1%F · S
零点温度影响 Temperature Effect On Zero	± 0.05 %F · S/10°C
输出温度影响 Temperature Effect On Output	± 0.05 %F · S/10°C
工作温度 Operating Temperature Range	-20°C ~ +65°C
输入阻抗 Input Resistance	350 ± 20 Ω
输出阻抗 Output Resistance	350 ± 3 Ω
绝缘电阻 Insulation Resistance	>5000 MΩ
安全过载 Safe Load Limit	150%F · S
供桥电压 Bridge Voltage	建议 10V DC
材质 Material	不锈钢 Stainless Steel
传感器接线方式 Load Cell Mode of Connection	输入+: 红 Input+: Red 输入-: 黑 Input-: Black 输出+: 绿 Output+: Green 输出-: 白 Output-: White



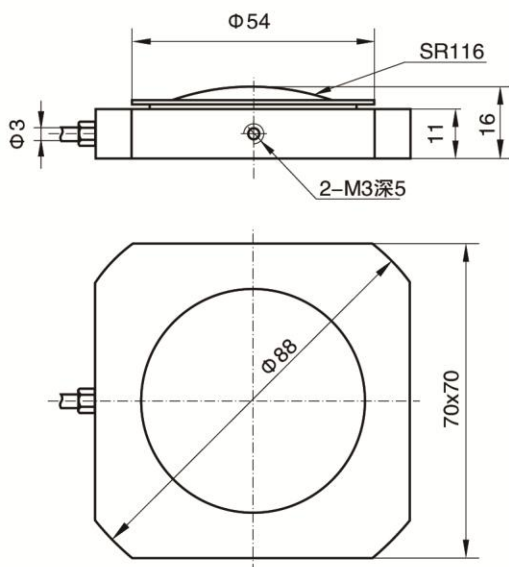
量程		尺寸/mm							
kN	相当于kg	ΦA	ΦC	ΦD	H	E	M	H1	SR
0.1 ~ 2	10 ~ 200	20	2.5	15.5	12	10	M3	3.5	6
3 ~ 10	300 ~ 1000	26	5	18.5	15	11.5	M4	3.5	6
20	2000	30	8	20	18	14	M4	3.5	15



# TJH-11A

## 踏板力传感器

高度低、安装方便、抗偏载能力强，密封性好。适用于车辆的制动力检测。



### 技术参数

### Technical Parameter

额定载荷 Rated Load	0.5 ~ 1.5 (kN)
综合精度 Comprehensive Precision	0.3%F · S
灵敏度 Sensitivity	1.5 mV/V
蠕变 Creep	± 0.05%F · S/30min
零点输出 Zero Output	± 1%F · S
零点温度影响 Temperature Effect On Zero	± 0.05%F · S/10°C
输出温度影响 Temperature Effect On Output	± 0.05%F · S/10°C
工作温度 Operating Temperature Range	-20°C ~ +65°C
输入阻抗 Input Resistance	380 ± 10 Ω
输出阻抗 Output Resistance	350 ± 3 Ω
绝缘电阻 Insulation Resistance	>5000 MΩ
安全过载 Safe Load Limit	150%F · S
供桥电压 Bridge Voltage	建议 10V DC
材质 Material	合金钢 Alloy Steel
传感器接线方式 Load Cell Mode of Connection	输入+: 红 Input+: Red 输入-: 黑 Input-: Black 输出+: 绿 Output+: Green 输出-: 白 Output-: White



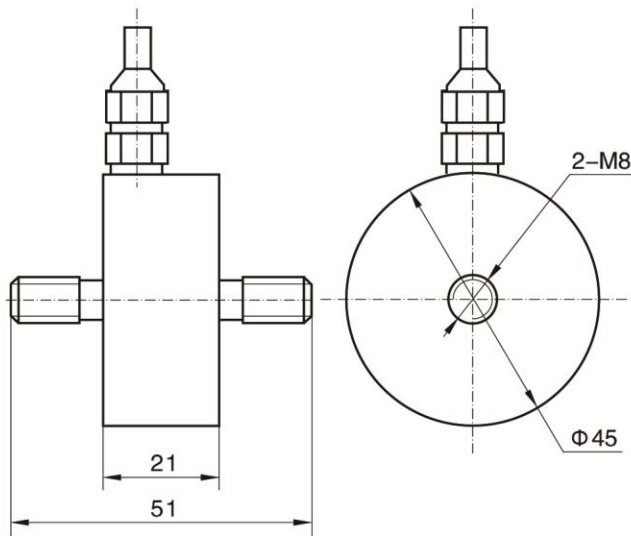
# TJH-11B 手刹力传感器

安装方便、抗偏载性能强，密封性好。适用于车辆的制动力检测。

## 技术参数

## Technical Parameter

额定载荷 Rated Load	0.5 ~ 1.5 (kN)
综合精度 Comprehensive Precision	0.3%F · S
灵敏度 Sensitivity	1.5 mV/V
蠕变 Creep	± 0.05 %F · S/30min
零点输出 Zero Output	± 1 %F · S
零点温度影响 Temperature Effect On Zero	± 0.05 %F · S/10℃
输出温度影响 Temperature Effect On Out Put	± 0.05 %F · S/10℃
工作温度 Operating Temperature Range	-20℃ ~ +65℃
输入阻抗 Input Resistance	380 ± 10 Ω
输出阻抗 Output Resistance	350 ± 3 Ω
绝缘电阻 Insulation Resistance	>5000 MΩ
安全过载 Safe Load Limit	150% F · S
供桥电压 Bridge Voltage	建议 10V DC
材质 Material	合金钢 Alloy Steel
传感器接线方式 Load Cell Mode of Connection	输入+: 红 Input+: Red 输入-: 黑 Input-: Black 输出+: 绿 Output+: Green 输出-: 白 Output-: White



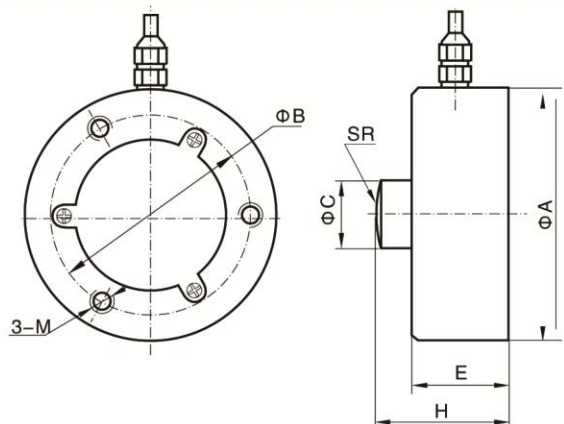
# TJH-14 膜合传感器

采用不锈钢材质，抗偏载能力强，双重密封，适用于各种恶劣环境下力值的检测。

## 技术参数

## Technical Parameter

额定载荷 Rated Load	3 ~ 300 (kN)
综合精度 Comprehensive Precision	0.03 ~ 0.5%F · S
灵敏度 Sensitivity	2.0 mV/V
蠕变 Creep	± 0.03%F · S/30min
零点输出 Zero Output	± 1 %F · S
零点温度影响 Temperature Effect On Zero	± 0.03%F · S/10℃
输出温度影响 Temperature Effect On Output	± 0.03%F · S/10℃
工作温度 Operating Temperature Range	-20℃ ~ +65℃
输入阻抗 Input Resistance	380 ± 10 Ω 或 750 ± 15 Ω
输出阻抗 Output Resistance	350 ± 3 Ω 或 700 ± 5 Ω
绝缘电阻 Insulation Resistance	>5000 MΩ
安全过载 Safe Load Limit	150% F · S
供桥电压 Bridge Voltage	建议 10V DC
材质 Material	不锈钢 Stainless Steel
传感器接线方式 Load Cell Mode of Connection	输入+: 红 Input+: Red 输入-: 黑 Input-: Black 输出+: 绿 Output+: Green 输出-: 白 Output-: White



量程		尺寸/mm						
kN	相当于t	ΦA	ΦB	ΦC	H	E	M	SR
3 ~ 10	0.3 ~ 1	78	64	15	40	32	M6	40
20 ~ 100	2 ~ 10	82	66	22	44	32	M8	50
150 ~ 300	15 ~ 30	127	90	25	70	62	M10	60

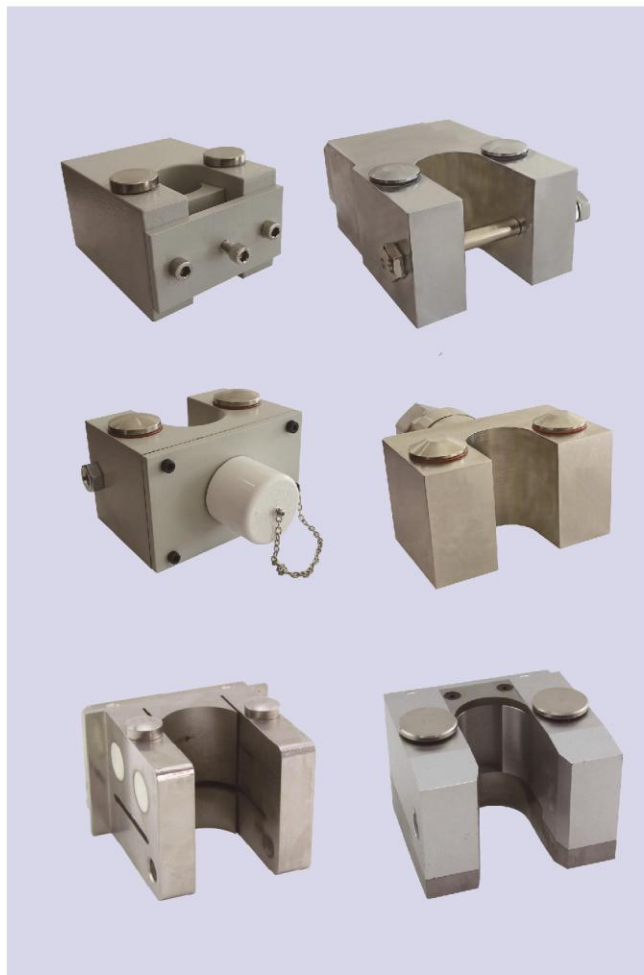
# TJH-17 油田载荷传感器

专用于油田项目测量，传感器具有安装方便，密封性好、综合精度高，防腐、防潮、防尘，动态性能好等特点。

## 技术参数

## Technical Parameter

额定载荷 Rated Load	100 ~ 300 (kN)
综合精度 Comprehensive Precision	0.3 %F · S
灵敏度 Sensitivity	1.0 ~ 1.5 mV/V
蠕变 Creep	± 0.05 %F · S/30min
零点输出 Zero Output	± 1 %F · S
零点温度影响 Temperature Effect On Zero	± 0.05%F · S/10℃
输出温度影响 Temperature Effect On Output	± 0.05%F · S/10℃
工作温度 Operating Temperature Range	-20℃ ~ +65℃
输入阻抗 Input Resistance	750 ± 10 Ω
输出阻抗 Output Resistance	700 ± 3 Ω
绝缘电阻 Insulation Resistance	>5000 MΩ
安全过载 Safe Load Limit	150% F · S
供桥电压 Bridge Voltage	建议 10V DC
材质 Material	合金钢 Alloy Steel
传感器接线方式 Load Cell Mode of Connection	输入+：红 Input+： Red 输入-：黑 Input-： Black 输出+：绿 Output+： Green 输出-：白 Output-： White

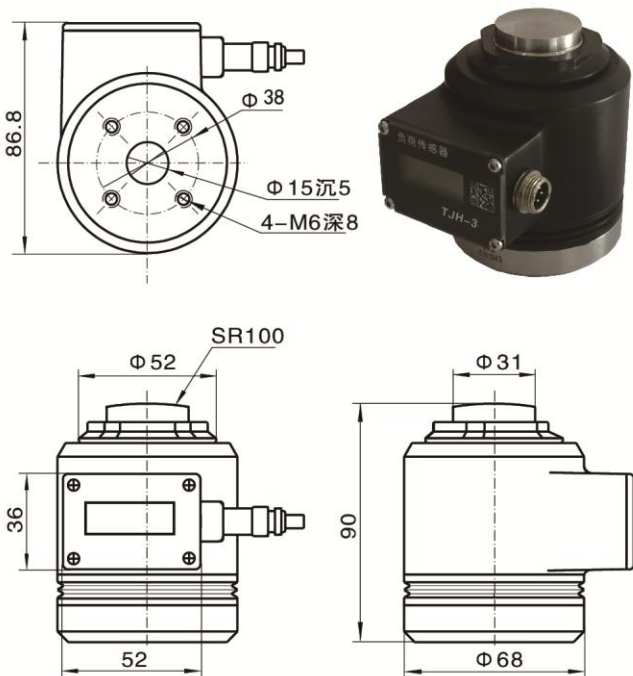


# TJH-3X 自显示柱式负荷传感器

传感器和显示仪表合二为一，除具有普通传感器性能外兼有实时显示功能，而且在供电电压改变时显示单元值不变，可内置变送输出或数字信号输出。适用于复杂现场的多点校验、维护巡检，测控实验等。该产品荣获“安徽省新产品”称号。

## 技术参数

## Technical Parameter

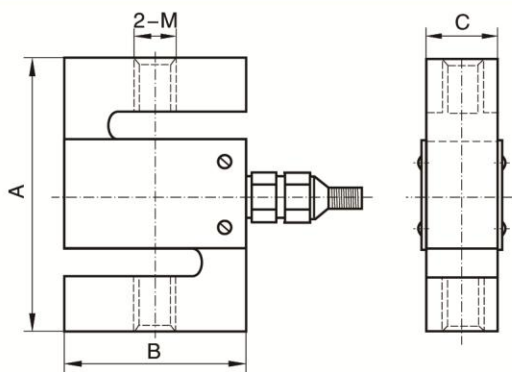
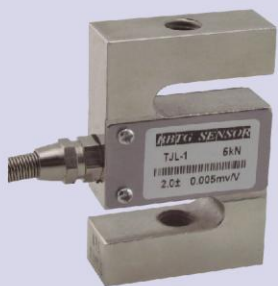


额定载荷 Rated Load	5 ~ 70 (kN)
综合精度 Comprehensive Precision	0.05%F · S
灵敏度 Sensitivity	2.0 mV/V
蠕变 Creep	± 0.05%F · S/30min
零点输出 Zero Output	± 1 %F · S
零点温度影响 Temperature Effect On Zero	± 0.05%F · S/10℃
输出温度影响 Temperature Effect On Output	± 0.05%F · S/10℃
工作温度 Operating Temperature Range	-20℃ ~ +65℃
输入阻抗 Input Resistance	380 ± 10 Ω
输出阻抗 Output Resistance	350 ± 3 Ω
绝缘电阻 Insulation Resistance	>5000 MΩ
安全过载 Safe Load Limit	150% F · S
供桥电压 Bridge Voltage	建议 10V DC
材质 Material	合金钢 Alloy Steel
传感器接线方式 Load Cell Mode of Connection	输入+：红 Input+： Red 输入-：黑 Input-： Black 输出+：绿 Output+： Green 输出-：白 Output-： White
显示部分 Display part	
显示范围 Display range	0 ~ 9999
综合精度 Comprehensive Precision	0.2% F · S
工作温度 Operating Temperature Range	-10℃ ~ +50℃



# TJL-1 S型拉力传感器

精度高，双向承载，安装方便。适用于配料秤、吊钩秤、机电结合秤，包装秤，材料力学试验机等设备力值的测量与控制。



量程		尺寸/mm					
kN	相当于	A	B	C	M		
					公制mm	英制Inch	
0.05 ~ 0.5	5 ~ 50kg	64	51	12.7	M8	1/4-28	
1 ~ 7	100 ~ 700kg	76	51	19.1	M12	1/2-20	
10 ~ 15	1 ~ 1.5t	76	51	25.4	M12	1/2-20	
20 ~ 50	2 ~ 5t	108	76	25.4	M20	3/4-16	
75 ~ 100	7.5 ~ 10t	178	127	51	M30	1 1/4-12	
200	20t	188	140	60	M36x3	1 1/2-12	

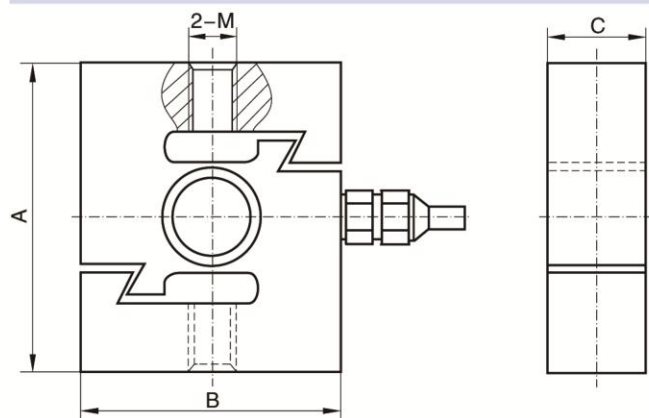
## 技术参数

## Technical Parameter

额定载荷 Rated Load	0.05 ~ 200 (kN)
综合精度 Comprehensive Precision	0.02 ~ 0.05% F · S
灵敏度 Sensitivity	2.0 mV/V
蠕变 Creep	± 0.02% F · S/30min
零点输出 Zero Output	± 1 % F · S
零点温度影响 Temperature Effect On Zero	± 0.02% F · S/10°C
输出温度影响 Temperature Effect On Output	± 0.02% F · S/10°C
工作温度 Operating Temperature Range	-20°C ~ +65°C
输入阻抗 Input Resistance	380 ± 10 Ω
输出阻抗 Output Resistance	350 ± 3 Ω
绝缘电阻 Insulation Resistance	>5000 MΩ
安全过载 Safe Load Limit	150% F · S
供桥电压 Bridge Voltage	建议 10V DC
材质 Material	合金钢或不锈钢 Alloy Steel or Stainless Steel
传感器接线方式 Load Cell Mode of Connection	输入+: 红 Input+: Red 输入-: 黑 Input-: Black 输出+: 绿 Output+: Green 输出-: 白 Output-: White

# TJL-1B S型拉力传感器

具有抗过载保护功能。精度高，双向承载，安装方便。适用于配料秤、吊钩秤、机电结合秤，包装秤，材料力学试验机等设备力值的测量与控制。



## 技术参数

## Technical Parameter

额定载荷 Rated Load	1 ~ 200 (kN)
综合精度 Comprehensive Precision	0.02 ~ 0.05% F · S
灵敏度 Sensitivity	2.0 mV/V
蠕变 Creep	± 0.02% F · S/30min
零点输出 Zero Output	± 1 % F · S
零点温度影响 Temperature Effect On Zero	± 0.02% F · S/10°C
输出温度影响 Temperature Effect On Output	± 0.02% F · S/10°C
工作温度 Operating Temperature Range	-20°C ~ +65°C
输入阻抗 Input Resistance	380 ± 10 Ω
输出阻抗 Output Resistance	350 ± 3 Ω
绝缘电阻 Insulation Resistance	>5000 MΩ
安全过载 Safe Load Limit	150% F · S
供桥电压 Bridge Voltage	建议 10V DC
材质 Material	合金钢 Alloy Steel
传感器接线方式 Load Cell Mode of Connection	输入+: 红 Input+: Red 输入-: 黑 Input-: Black 输出+: 绿 Output+: Green 输出-: 白 Output-: White

量程		尺寸/mm			
kN	相当于	A	B	C	M
1 ~ 5	100 ~ 500kg	80	70	19	M12
10 ~ 15	1 ~ 1.5t	80	70	25.4	M12
20 ~ 50	2 ~ 5t	108	92	25.4	M18x1.5
100	10t	178	130	51	M30x2
200	20t	190	160	60	M39x2

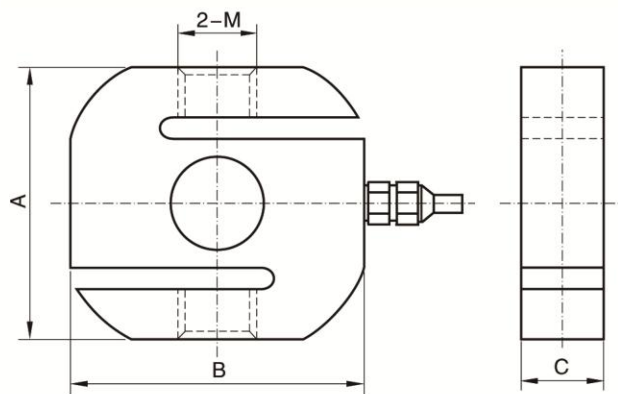
# TJL-1C

## S型拉力传感器

精度高，双向承载，安装方便。适用于配料秤、吊钩秤、机电结合秤，包装秤，材料力学试验机等设备力值的测量与控制。

### 技术参数 Technical Parameter

额定载荷 Rated Load	0.2 ~ 50 (kN)
综合精度 Comprehensive Precision	0.02 ~ 0.05%F · S
灵敏度 Sensitivity	2.0 mV/V
蠕变 Creep	± 0.02%F · S/30min
零点输出 Zero Output	± 1 %F · S
零点温度影响 Temperature Effect On Zero	± 0.02%F · S/10℃
输出温度影响 Temperature Effect On Output	± 0.02%F · S/10℃
工作温度 Operating Temperature Range	-20℃ ~ +65℃
输入阻抗 Input Resistance	380 ± 10 Ω
输出阻抗 Output Resistance	350 ± 3 Ω
绝缘电阻 Insulation Resistance	>5000 MΩ
安全过载 Safe Load Limit	150% F · S
供桥电压 Bridge Voltage	建议 10V DC
材质 Material	合金钢 Alloy Steel
传感器接线方式 Load Cell Mode of Connection	输入+: 红 Input+: Red 输入-: 黑 Input-: Black 输出+: 绿 Output+: Green 输出-: 白 Output-: White



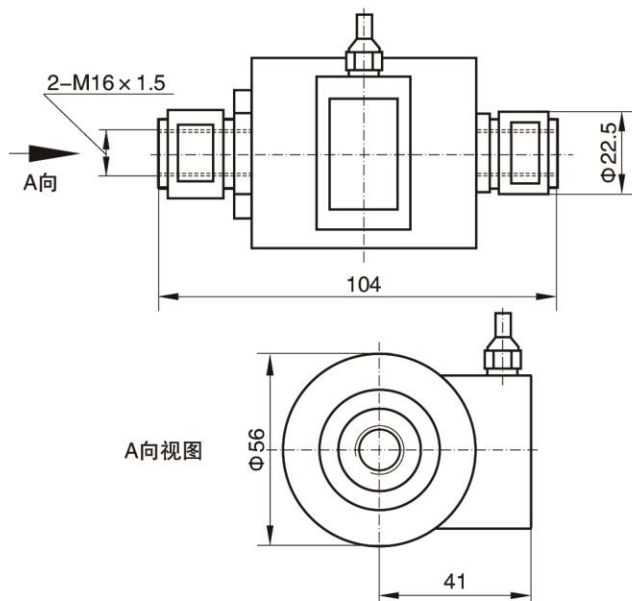
量程		尺寸/mm			
kN	相当于	A	B	C	M
0.2 ~ 1.5	20 ~ 150kg	64	70	12	M8
2 ~ 5	200 ~ 500kg	64	70	20	M12
10	1t	64	70	25	M12
20 ~ 50	2 ~ 5t	90	90	32	M20



# TJL-2

## 板环式拉力传感器

精度高，密封性好。适用于配料秤，皮带秤，包装秤等设备力值的测量与控制。



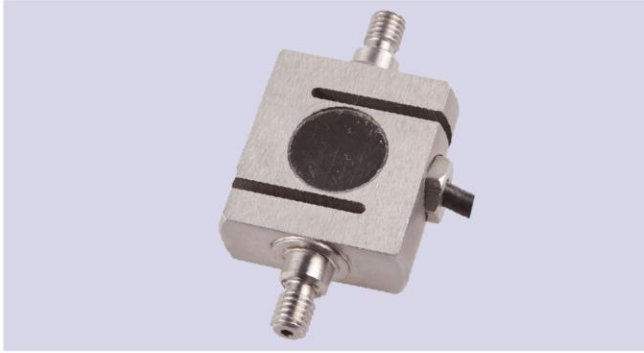
### 技术参数 Technical Parameter

额定载荷 Rated Load	1.5 ~ 10 (kN)
综合精度 Comprehensive Precision	0.05%F · S
灵敏度 Sensitivity	2.0 mV/V
蠕变 Creep	± 0.05%F · S/30min
零点输出 Zero Output	± 1 %F · S
零点温度影响 Temperature Effect On Zero	± 0.05%F · S/10℃
输出温度影响 Temperature Effect On Output	± 0.05%F · S/10℃
工作温度 Operating Temperature Range	-20℃ ~ +65℃
输入阻抗 Input Resistance	680 ± 15 Ω
输出阻抗 Output Resistance	650 ± 5 Ω
绝缘电阻 Insulation Resistance	>5000 MΩ
安全过载 Safe Load Limit	150% F · S
供桥电压 Bridge Voltage	建议 10V DC
材质 Material	合金钢 Alloy Steel
传感器接线方式 Load Cell Mode of Connection	输入+: 红 Input+: Red 输入-: 黑 Input-: Black 输出+: 绿 Output+: Green 输出-: 白 Output-: White



# TJL-3B 专用拉力传感器

不锈钢材质，精度高，体积小。适用于医疗器械、电子秤、料斗秤等力值检测设备。



## 技术参数

## Technical Parameter

额定载荷 Rated Load	0.5 ~ 1.5 (kN)
综合精度 Comprehensive Precision	0.02 ~ 0.05%F · S
灵敏度 Sensitivity	2.0 mV/V
蠕变 Creep	± 0.02%F · S/30min
零点输出 Zero Output	± 1 %F · S
零点温度影响 Temperature Effect On Zero	± 0.02%F · S/10°C
输出温度影响 Temperature Effect On Output	± 0.02%F · S/10°C
工作温度 Operating Temperature Range	-20°C ~ +65°C
输入阻抗 Input Resistance	380 ± 10 Ω
输出阻抗 Output Resistance	350 ± 3 Ω
绝缘电阻 Insulation Resistance	>5000 MΩ
安全过载 Safe Load Limit	150% F · S
供桥电压 Bridge Voltage	建议 10V DC
材质 Material	不锈钢 Stainless Steel
传感器接线方式 Load Cell Mode of Connection	输入+: 红 Input+: Red 输入-: 黑 Input-: Black 输出+: 绿 Output+: Green 输出-: 白 Output-: White

# TJL-4 柱式 内螺纹拉力传感器

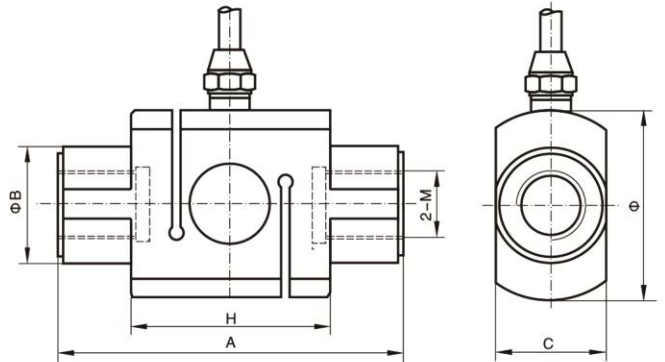
结构简单，可靠性高，互换性好。适用于各种配料秤、料斗秤，吊钩秤等。



## 技术参数

## Technical Parameter

额定载荷 Rated Load	1 ~ 200 (kN)
综合精度 Comprehensive Precision	0.05 ~ 0.1%F · S
灵敏度 Sensitivity	2.0 mV/V
蠕变 Creep	± 0.05%F · S/30min
零点输出 Zero Output	± 1 %F · S
零点温度影响 Temperature Effect On Zero	± 0.05%F · S/10°C
输出温度影响 Temperature Effect On Output	± 0.05%F · S/10°C
工作温度 Operating Temperature Range	-20°C ~ +65°C
输入阻抗 Input Resistance	380 ± 10 Ω
输出阻抗 Output Resistance	350 ± 3 Ω
绝缘电阻 Insulation Resistance	>5000 MΩ
安全过载 Safe Load Limit	150% F · S
供桥电压 Bridge Voltage	建议 10V DC
材质 Material	合金钢或不锈钢 Alloy Steel or Stainless Steel
传感器接线方式 Load Cell Mode of Connection	输入+: 红 Input+: Red 输入-: 黑 Input-: Black 输出+: 绿 Output+: Green 输出-: 白 Output-: White



量程		尺寸/mm					
kN	相当于t	A	H	ΦB	Φ	M	C
1 ~ 5	0.1 ~ 0.5	88	58	28	44	16x1.5	26
7	0.7	88	58	32	44	16x1.5	30
10 ~ 50	1 ~ 5	120	68	51	63	22	48
70 ~ 150	7 ~ 15	138	94	60	76	30	56
200	20	156	108	68.5	88	36x3	76

# TJL-5

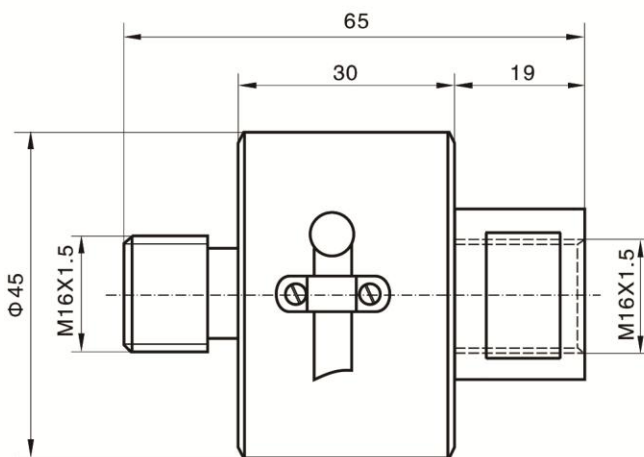
## 膜合拉力传感器

体积小，安装方便。适用于医疗设备、配料秤等。

### 技术参数

### Technical Parameter

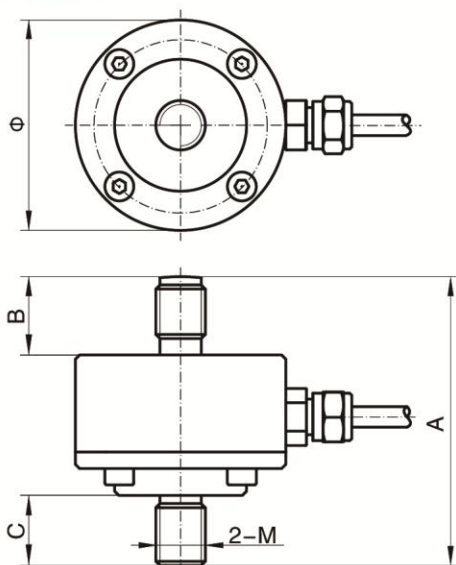
额定载荷 Rated Load	1 ~ 10(kN)
综合精度 Comprehensive Precision	0.3%F · S
灵敏度 Sensitivity	2.0 mV/V
蠕变 Creep	± 0.1%F · S/30min
零点输出 Zero Output	± 1 %F · S
零点温度影响 Temperature Effect On Zero	± 0.05%F · S/10℃
输出温度影响 Temperature Effect On Output	± 0.05%F · S/10℃
工作温度 Operating Temperature Range	-20℃ ~ +65℃
输入阻抗 Input Resistance	380 ± 10 Ω
输出阻抗 Output Resistance	350 ± 3 Ω
绝缘电阻 Insulation Resistance	>5000 MΩ
安全过载 Safe Load Limit	150% F · S
供桥电压 Bridge Voltage	建议 10V DC
材质 Material	合金钢或不锈钢 Alloy Steel or Stainless Steel
传感器接线方式 Load Cell Mode of Connection	输入+: 红 Input+: Red 输入-: 黑 Input-: Black 输出+: 绿 Output+: Green 输出-: 白 Output-: White



# TJL-5N

## 不锈钢柱式拉力传感器

结构简单，可靠性高，互换性好。适用于各种配料秤、料斗秤，吊钩秤等。



量程	尺寸/mm				
	kN	A	B	C	Φ
0.1~0.5	37.5	12	11.5	26	M5
0.5~10	70	19	17	51	M12
20	75	19	17	51	M12



### 技术参数

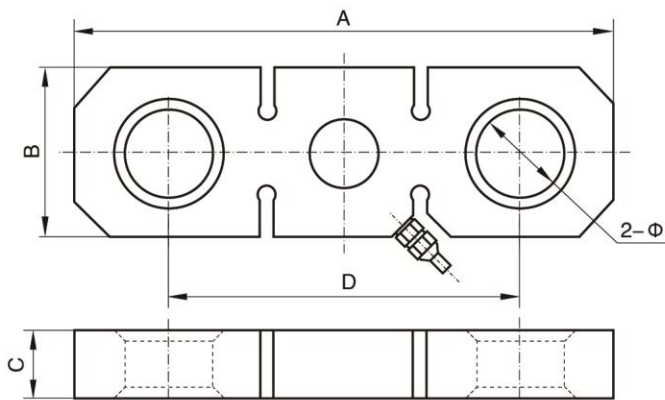
### Technical Parameter

额定载荷 Rated Load	0.1 ~ 20 (kN)
综合精度 Comprehensive Precision	0.3%F · S
灵敏度 Sensitivity	2.0 mV/V
蠕变 Creep	± 0.1%F · S/30min
零点输出 Zero Output	± 1 %F · S
零点温度影响 Temperature Effect On Zero	± 0.05%F · S/10℃
输出温度影响 Temperature Effect On Output	± 0.05%F · S/10℃
工作温度 Operating Temperature Range	-20℃ ~ +65℃
输入阻抗 Input Resistance	380 ± 10 Ω
输出阻抗 Output Resistance	350 ± 3 Ω
绝缘电阻 Insulation Resistance	>5000 MΩ
安全过载 Safe Load Limit	150% F · S
供桥电压 Bridge Voltage	建议 10V DC
材质 Material	合金钢或不锈钢 Alloy Steel or Stainless Steel
传感器接线方式 Load Cell Mode of Connection	输入+: 红 Input+: Red 输入-: 黑 Input-: Black 输出+: 绿 Output+: Green 输出-: 白 Output-: White



# TJL-7 拉力传感器

精度高，抗过载能力强，密封防潮。广泛应用于各种吊钩秤、港口、码头、起重超载保护设备等。



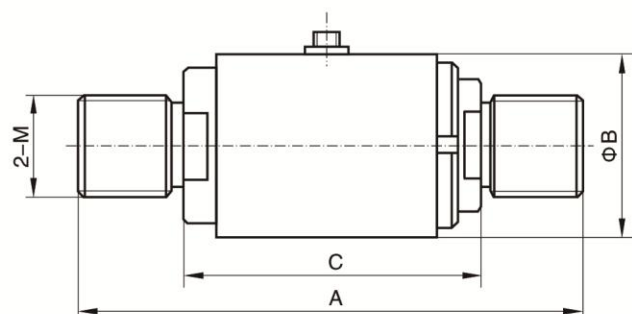
量程		尺寸/mm				
kN	相当于t	A	B	C	D	Φ
20 ~ 30	2 ~ 3	200	65	25	130	32
50	5	230	70	30	150	36
70 ~ 100	7 ~ 10	300	90	38	200	45
150 ~ 200	15 ~ 20	330	110	42	205	60
300	30	350	126	50	216	60
500 ~ 700	50 ~ 70	500	180	60	320	72

## 技术参数 Technical Parameter

额定载荷 Rated Load	20 ~ 2000 (kN)
综合精度 Comprehensive Precision	0.03 ~ 0.05%F · S
灵敏度 Sensitivity	2.0 mV/V
蠕变 Creep	± 0.02%F · S/30min
零点输出 Zero Output	± 1 %F · S
零点温度影响 Temperature Effect On Zero	± 0.02%F · S/10°C
输出温度影响 Temperature Effect On Output	± 0.02%F · S/10°C
工作温度 Operating Temperature Range	-20°C ~ +65°C
输入阻抗 Input Resistance	380 ± 10 Ω
输出阻抗 Output Resistance	350 ± 3 Ω
绝缘电阻 Insulation Resistance	>5000 MΩ
安全过载 Safe Load Limit	150% F · S
供桥电压 Bridge Voltage	建议 10V DC
材质 Material	合金钢 Alloy Steel
传感器接线方式 Load Cell Mode of Connection	输入+: 红 Input+: Red 输入-: 黑 Input-: Black 输出+: 绿 Output+: Green 输出-: 白 Output-: White

# TJL-8 柱式外螺纹拉力传感器

量程范围广，安全可靠。适用于电子衡器、起吊装备及各类力值的测量与控制。



## 技术参数 Technical Parameter

额定载荷 Rated Load	100 ~ 2000 (kN)
综合精度 Comprehensive Precision	0.05 ~ 0.1%F · S
灵敏度 Sensitivity	1.5 mV/V
蠕变 Creep	± 0.05 %F · S/30min
零点输出 Zero Output	± 1 %F · S
零点温度影响 Temperature Effect On Zero	± 0.05%F · S/10°C
输出温度影响 Temperature Effect On Output	± 0.05%F · S/10°C
工作温度 Operating Temperature Range	-20°C ~ +65°C
输入阻抗 Input Resistance	380 ± 10 Ω 或 750 ± 15 Ω
输出阻抗 Output Resistance	350 ± 3 Ω 或 700 ± 5 Ω
绝缘电阻 Insulation Resistance	>5000 MΩ
安全过载 Safe Load Limit	150% F · S
供桥电压 Bridge Voltage	建议 10V DC
材质 Material	合金钢 Alloy Steel
传感器接线方式 Load Cell Mode of Connection	输入+: 红 Input+: Red 输入-: 黑 Input-: Black 输出+: 绿 Output+: Green 输出-: 白 Output-: White

量程		尺寸/mm			
kN	相当于t	A	ΦB	C	M
100 ~ 200	10 ~ 20	214	82 ~ 86	124	M42x4.5
300 ~ 500	30 ~ 50	276	106	157	M56x5.5
700 ~ 1000	70 ~ 100	380	142	180	M76x4
1500 ~ 2000	150 ~ 200	500	175	220	M130x6

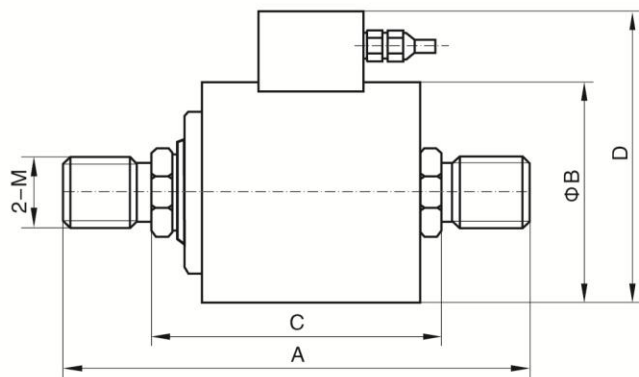
# TJL-9 拉压力传感器

密封性能好，精度高。适用于各种配料秤、料斗秤，吊钩秤，以及其它检测设备。

## 技术参数

## Technical Parameter

额定载荷 Rated Load	1 ~ 100 (kN)
综合精度 Comprehensive Precision	0.03 ~ 0.05%F · S
灵敏度 Sensitivity	2.0 mV/V
蠕变 Creep	± 0.02%F · S/30min
零点输出 Zero Output	± 1 %F · S
零点温度影响 Temperature Effect On Zero	± 0.02%F · S/10°C
输出温度影响 Temperature Effect On Output	± 0.02%F · S/10°C
工作温度 Operating Temperature Range	-20°C ~ +65°C
输入阻抗 Input Resistance	380 ± 10 Ω
输出阻抗 Output Resistance	350 ± 3 Ω
绝缘电阻 Insulation Resistance	>5000 MΩ
安全过载 Safe Load Limit	150% F · S
供桥电压 Bridge Voltage	建议 10V DC
材质 Material	合金钢 Alloy Steel
传感器接线方式 Load Cell Mode of Connection	输入+: 红 Input+: Red 输入-: 黑 Input-: Black 输出+: 绿 Output+: Green 输出-: 白 Output-: White



量程		尺寸/mm				
kN	相当于t	A	ΦB	C	M	D
1 ~ 15	0.1~1.5	120	59	80	M16	88
20 ~ 50	2 ~ 5	160	75	98	M24	100
70 ~ 100	7 ~ 10	200	86	136	M30	112



# TJL-12 覆冰检测传感器

有较好的耐气候性和密封性，性能稳定。主要提供给国家电网高压输变电工程，用于输变电路覆冰在线监测系统中拉力的监控与测量，并可根据客户的要求加装模拟变送器或数字模块。

## 技术参数

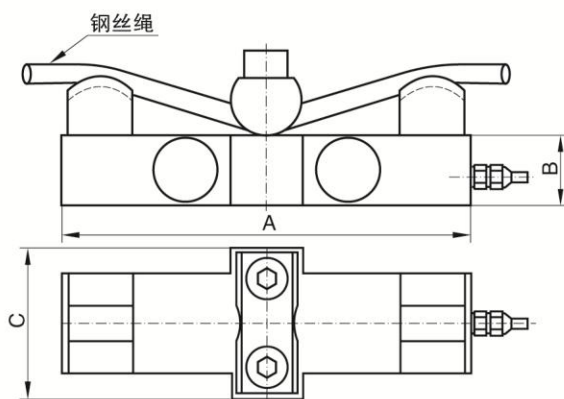
## Technical Parameter

额定载荷 Rated Load	40 ~ 1100 (kN)
综合精度 Comprehensive Precision	0.2 ~ 0.5%F · S
灵敏度 Sensitivity	1.5 mV/V
蠕变 Creep	± 0.2%F · S/30min
零点输出 Zero Output	± 1 %F · S
零点温度影响 Temperature Effect On Zero	± 0.2%F · S/10°C
输出温度影响 Temperature Effect On Output	± 0.2%F · S/10°C
工作温度 Operating Temperature Range	-40°C ~ +70°C
输入阻抗 Input Resistance	680 ± 10 Ω
输出阻抗 Output Resistance	650 ± 3 Ω
绝缘电阻 Insulation Resistance	>5000 MΩ
安全过载 Safe Load Limit	120% F · S
供桥电压 Bridge Voltage	建议 10V DC
材质 Material	不锈钢Stainless Steel
传感器接线方式 Load Cell Mode of Connection	输入+: 红 Input+: Red 输入-: 黑 Input-: Black 输出+: 绿 Output+: Green 输出-: 白 Output-: White



# TJZ-1 张力传感器

精度高，性能稳定。适用于钢丝绳张力的长期测量与监控。



钢丝绳张力	钢丝绳直径	尺寸/mm		
		A	B	C
kN	mm			
10	Φ6 ~ Φ14	160	28	60
20	Φ10 ~ Φ18	160	28	60
40~60	Φ16 ~ Φ26	180	34	68
100~140	Φ24 ~ Φ36	200	40	80
200	Φ24 ~ Φ36	240	46	90

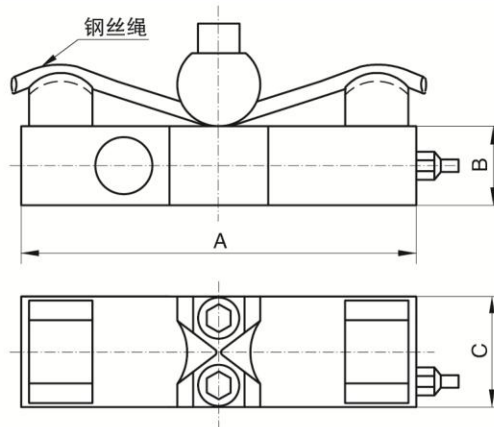
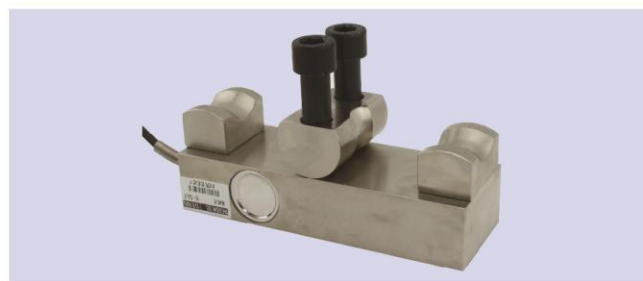
## 技术参数

## Technical Parameter

额定载荷 Rated Load	10 ~ 200 (kN)
综合精度 Comprehensive Precision	0.3 % F · S
灵敏度 Sensitivity	1.0 ~ 1.5mV/V
蠕变 Creep	± 0.05%F · S/30min
零点输出 Zero Output	± 1 % F · S
零点温度影响 Temperature Effect On Zero	± 0.05%F · S/10°C
输出温度影响 Temperature Effect On Output	± 0.05%F · S/10°C
工作温度 Operating Temperature Range	-20°C ~ +65°C
输入阻抗 Input Resistance	750 ± 15 Ω
输出阻抗 Output Resistance	700 ± 5 Ω
绝缘电阻 Insulation Resistance	>5000 MΩ
安全过载 Safe Load Limit	150% F · S
供桥电压 Bridge Voltage	建议 10V DC
材质 Material	合金钢或不锈钢 Alloy Steel or Stainless Steel
传感器接线方式 Load Cell Mode of Connection	输入+: 红 Input+: Red 输入-: 黑 Input-: Black 输出+: 绿 Output+: Green 输出-: 白 Output-: White

# TJZ-2 旁压式张力传感器

适用于钢丝绳张力的测量与控制。



## 技术参数

## Technical Parameter

额定载荷 Rated Load	10 ~ 200 (kN)
综合精度 Comprehensive Precision	0.5%F · S
灵敏度 Sensitivity	1.0 ~ 1.5mV/V
蠕变 Creep	± 0.05%F · S/30min
零点输出 Zero Output	± 1 % F · S
零点温度影响 Temperature Effect On Zero	± 0.05%F · S/10°C
输出温度影响 Temperature Effect On Output	± 0.05%F · S/10°C
工作温度 Operating Temperature Range	-20°C ~ +65°C
输入阻抗 Input Resistance	380 ± 10 Ω
输出阻抗 Output Resistance	350 ± 5 Ω
绝缘电阻 Insulation Resistance	>5000 MΩ
安全过载 Safe Load Limit	150% F · S
供桥电压 Bridge Voltage	建议10V DC
材质 Material	合金钢 Alloy Steel
传感器接线方式 Load Cell Mode of Connection	输入+: 红 Input+: Red 输入-: 黑 Input-: Black 输出+: 绿 Output+: Green 输出-: 白 Output-: White

钢丝绳张力	钢丝绳直径	尺寸/mm		
		A	B	C
kN	mm			
10	Φ6 ~ Φ14	180	35	60
20	Φ10 ~ Φ18	180	35	60
40~60	Φ16 ~ Φ22	180	37	60
100~140	Φ16 ~ Φ22	180	37	60
200	Φ22 ~ Φ32	240	40	80

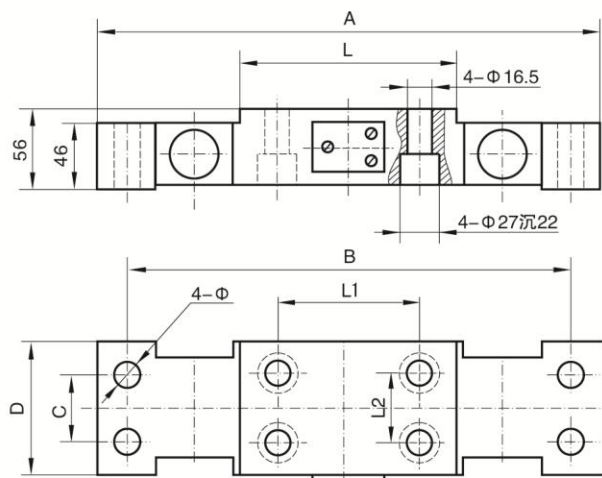
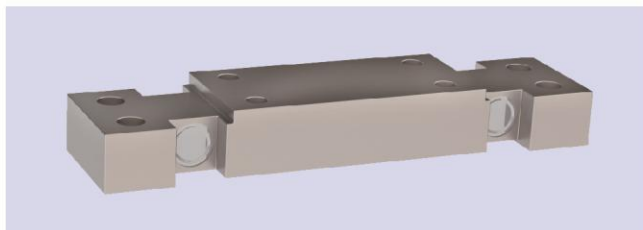
# TJZ-3 轴承座传感器

用于轴座力的计量与测试。

## 技术参数

## Technical Parameter

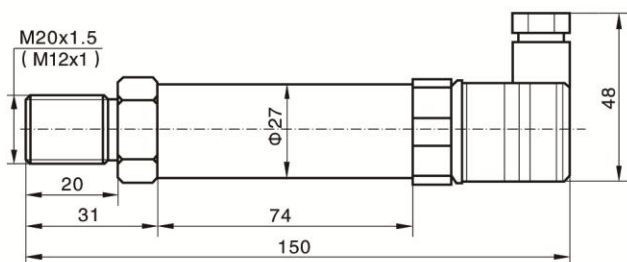
额定载荷 Rated Load	15 ~ 100 (kN)
综合精度 Comprehensive Precision	0.3 ~ 0.5%F · S
灵敏度 Sensitivity	2.0 mV/V
蠕变 Creep	± 0.05%F · S/30min
零点输出 Zero Output	± 1 %F · S
零点温度影响 Temperature Effect On Zero	± 0.05%F · S/10°C
输出温度影响 Temperature Effect On Output	± 0.05%F · S/10°C
工作温度 Operating Temperature Range	-20°C ~ +65°C
输入阻抗 Input Resistance	750 ± 15 Ω
输出阻抗 Output Resistance	700 ± 5 Ω
绝缘电阻 Insulation Resistance	>5000 MΩ
安全过载 Safe Load Limit	150% F · S
激励电压 Excitation Voltage	建议 10V DC
材质 Material	合金钢或不锈钢 Alloy Steel or Stainless Steel
传感器接线方式 Load Cell Mode of Connection	输入+: 红 Input+: Red 输入-: 黑 Input-: Black 输出+: 绿 Output+: Green 输出-: 白 Output-: White



量程		尺寸/mm							
kN	相当于t	A	B	C	D	L	L1	L2	Φ
15	1.5	350	310	38	75	152	100	40	Φ17
25	2.5	410	355	50	100	182	130	60	Φ21
40 ~ 100	4 ~ 10	410	355	50	100	212	160	60	Φ21

# TBP-1扩散硅无腔压力变送器 TBP-3扩散硅压力变送器

主要用于测量系统的油压、缸压、液压。广泛应用于航空航天、冶金石化，医药等自动化控制领域。



## 技术参数

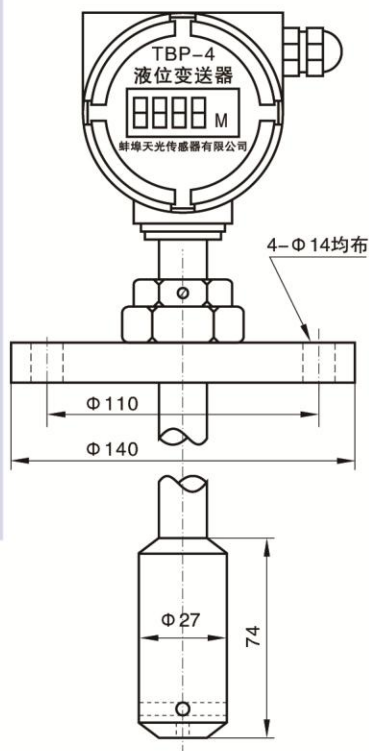
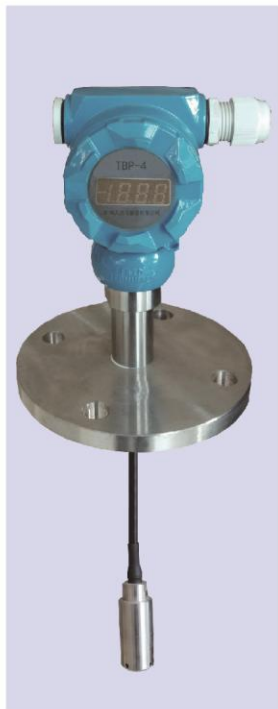
## Technical Parameter

额定载荷 Rated Load	100 kPa ~ 35 MPa
综合精度 Comprehensive Precision	0.3 ~ 0.5%F · S
输出 Output	4 ~ 20mA
蠕变 Creep	± 0.1 ~ ± 0.3 %F · S/30min
零点输出 Zero Output	± 2 %F · S
零点温度影响 Temperature Effect On Zero	± 0.1 ~ ± 0.3 %F · S/10°C
输出温度影响 Temperature Effect On Output	± 0.1 ~ ± 0.3 %F · S/10°C
工作温度 Operating Temperature Range	-20°C ~ +65°C
螺纹接口 Threaded Connection	M20 × 1.5或其它形式
电器连接 Circuit Connecting	航空接插件 或Hirschmann
长期稳定性 Long Term Stability	≤ ± 0.3F · S/年
安全过载 Safe Load Limit	150% F · S
供电电压 Bridge Voltage	10 ~ 30V DC
材质 Material	不锈钢 Stainless Steel
接线方式 Mode of Connection	红线: 电源 蓝线: 信号输出 Red: Power Blue: Signal Output



# TBP-4 投入式液位变送器

适用于石油、化工、环保、水利等领域。



## 技术参数

## Technical Parameter

额定载荷 Rated Load	0.5 ~ 200 (mHzO)
综合精度 Comprehensive Precision	0.1 ~ 0.5%F · S
结构形式 Product Structures	便携式 portable 分体式 split type 铠装式 armoured
蠕变 Creep	±0.1 ~ ±0.3%F · S/30min
零点温度影响 Temperature Effect On Zero	±0.1 ~ ±0.3%F · S/10°C
输出温度影响 Temperature Effect On Output	±0.1 ~ ±0.3%F · S/10°C
工作温度 Operating Temperature Range	-20°C ~ +65°C (介质不得凝固)
长期稳定性 Long Term Stability	≤ ±0.3F · S/年
安全过载 Safe Load Limit	150% F · S
额定电压 Voltage Insulation	24V DC
材质 Material	不锈钢、聚四氟乙烯
输出信号 Output Signal	0 ~ 5V 或 4 ~ 20mA
测量介质 Measurement Material	与1Cr18Ni9Ti或聚四氟乙烯兼容的介质

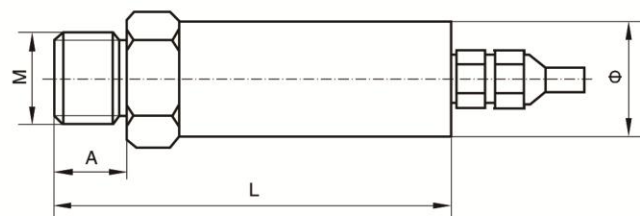
# TJP-1应变式 压力传感器/变送器

应变梁采用特种不锈钢制造，耐酸碱腐蚀。广泛应用于化工、冶金等行业测控领域。

## 技术参数

## Technical Parameter

额定载荷 Rated Load	5 ~ 300 (MPa)
综合精度 Comprehensive Precision	0.1 ~ 0.5%F · S
灵敏度 Sensitivity	1.0 ~ 1.5mV/V
蠕变 Creep	±0.05%F · S/30min
零点输出 Zero Output	±1%F · S
零点温度影响 Temperature Effect On Zero	±0.1 ~ ±0.3%F · S/10°C
输出温度影响 Temperature Effect On Output	±0.1 ~ ±0.3%F · S/10°C
工作温度 Operating Temperature Range	-20°C ~ +65°C
螺纹接口 Threaded Connection	M20 x 1.5或其它形式
阻抗 Resistance	350Ω 或 2 kΩ
绝缘电阻 Insulation Resistance	>5000 MΩ
安全过载 Safe Load Limit	150% F · S
供桥电压 Bridge Voltage	传感器 10V DC 变送器 10(12) ~ 30V DC
材质 Material	不锈钢 Stainless Steel
传感器接线方式 Load Cell Mode of Connection	输入+: 红 Input+: Red 输入-: 黑 Input-: Black 输出+: 绿 Output+: Green 输出-: 白 Output-: White
变送器接线方式 Amplifier Mode of Connection	电源: 红 Power: Red 公共端: 蓝 Public side: Blue 输出: 白 Output: White



量程	尺寸/mm				
	MPa	M	A	L	
带变送器				无变送器	
5~80	M20x1.5	18	90	60	27
100~150	M20x1.5	19	95	65	27
200~300	M27x2	25	115	85	30

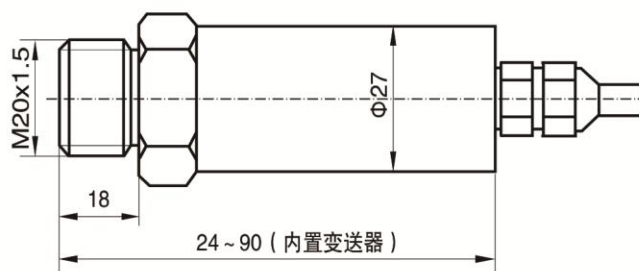
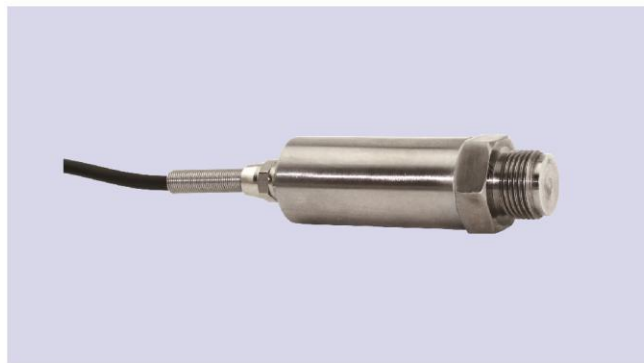
# TJP-3 无腔压力传感器

无腔体，易清洗，体积小，不锈钢材质。适用于全天候恶劣环境，以及腐蚀性气、液体的测量与控制。

## 技术参数

## Technical Parameter

额定载荷 Rated Load	5 ~ 80 (MPa)
综合精度 Comprehensive Precision	0.3 ~ 0.5%F · S
灵敏度 Sensitivity	1.0 ~ 1.5 mV/V
蠕变 Creep	± 0.05%F · S/30min
零点输出 Zero Output	± 2%F · S
零点温度影响 Temperature Effect On Zero	± 0.05%F · S/10°C
输出温度影响 Temperature Effect On Output	± 0.05%F · S/10°C
工作温度 Operating Temperature Range	- 20°C ~ + 65°C
螺纹接口 Threaded Connection	M20 × 1.5或其它形式
阻抗 Resistance	350Ω 或 1 kΩ
绝缘电阻 Insulation Resistance	>5000 MΩ
安全过载 Safe Load Limit	150% F · S
供桥电压 Bridge Voltage	建议 10V DC
材质 Material	不锈钢 Stainless Steel
传感器接线方式 Load Cell Mode of Connection	输入+：红 Input+： Red 输入-：黑 Input-： Black 输出+：绿 Output+： Green 输出-：白 Output-： White



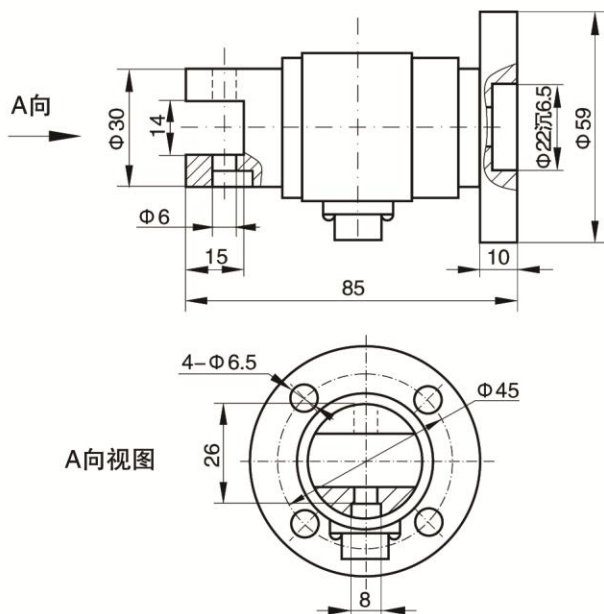
# TJN-1 扭矩传感器

适用于静态、非连续旋转的扭矩力值的测量。

## 技术参数

## Technical Parameter

额定载荷 Rated Load	1 ~ 200 (N · m)
综合精度 Comprehensive Precision	0.1 ~ 0.5%F · S
灵敏度 Sensitivity	1.0 ~ 1.5mV/V
蠕变 Creep	± 0.1 ~ ± 0.3%F · S/30min
零点输出 Zero Output	± 1 %F · S
零点温度影响 Temperature Effect On Zero	± 0.1 ~ ± 0.3%F · S/10°C
输出温度影响 Temperature Effect On Output	± 0.1 ~ ± 0.3%F · S/10°C
工作温度 Operating Temperature Range	- 20°C ~ + 65°C
输入阻抗 Input Resistance	750 ± 30 Ω
输出阻抗 Output Resistance	700 ± 5 Ω
绝缘电阻 Insulation Resistance	>5000 MΩ
安全过载 Safe Load Limit	150% F · S
供桥电压 Bridge Voltage	建议 10V DC
材质 Material	合金钢 Alloy Steel
传感器接线方式 Load Cell Mode of Connection	输入+：红 Input+： Red 输入-：黑 Input-： Black 输出+：绿 Output+： Green 输出-：白 Output-： White

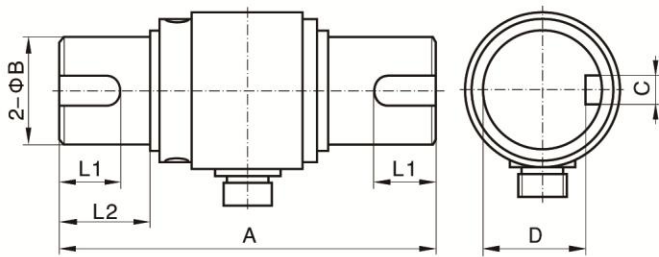






# TJN-2 扭矩传感器

适用于静态、非连续旋转的扭矩力值的测量与控制。



量程	尺寸/mm					
	N · m	A	ΦB	C	D	L1
0~100	105	30	8	26	16	25
200~1000	210	50	16	44	60	73.5
2000~5000	245	75	20	67.5	75	91

## 技术参数

## Technical Parameter

额定载荷 Rated Load	100 ~ 5000 (N · m)
综合精度 Comprehensive Precision	0.1 ~ 0.5%F · S
灵敏度 Sensitivity	1.0 ~ 2.0 mV/V
蠕变 Creep	± 0.1 ~ ± 0.05%F · S/30min
零点输出 Zero Output	± 1%F · S
零点温度影响 Temperature Effect On Zero	± 0.05%F · S/10°C
输出温度影响 Temperature Effect On Output	± 0.05%F · S/10°C
工作温度 Operating Temperature Range	- 20°C ~ + 65°C
输入阻抗 Input Resistance	380 ± 10 Ω 或 750 ± 15 Ω
输出阻抗 Output Resistance	350 ± 3 Ω 或 700 ± 5 Ω
绝缘电阻 Insulation Resistance	>5000 MΩ
安全过载 Safe Load Limit	120% F · S
供桥电压 Bridge Voltage	建议 10V DC
材质 Material	合金钢 Alloy Steel
传感器接线方式 Load Cell Mode of Connection	输入+: 红 Input+: Red 输入-: 黑 Input-: Black 输出+: 绿 Output+: Green 输出-: 白 Output-: White

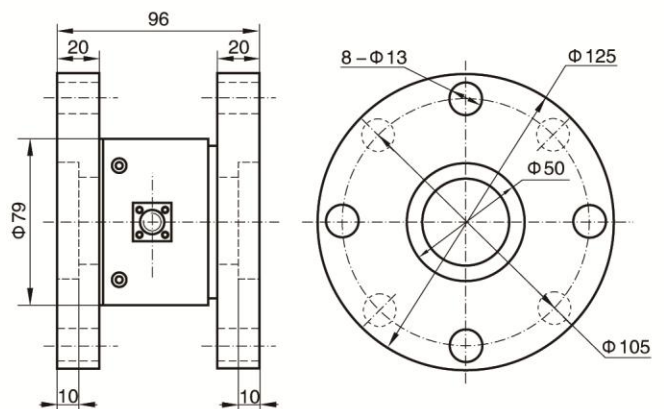
# TJN-3 扭矩传感器

双法兰式连接，安装方便。适用于静态、非连续旋转的扭矩力值的测量与控制。

## 技术参数

## Technical Parameter

额定载荷 Rated Load	1000 ~ 5000 (N · m)
综合精度 Comprehensive Precision	0.1 ~ 0.5%F · S
灵敏度 Sensitivity	1.0 ~ 2.0 mV/V
蠕变 Creep	± 0.05%F · S/30min
零点输出 Zero Output	± 2%F · S
零点温度影响 Temperature Effect On Zero	± 0.05%F · S/10°C
输出温度影响 Temperature Effect On Output	± 0.05%F · S/10°C
工作温度 Operating Temperature Range	- 20°C ~ + 65°C
输入阻抗 Input Resistance	380 ± 10 Ω 或 750 ± 15 Ω
输出阻抗 Output Resistance	350 ± 3 Ω 或 700 ± 5 Ω
绝缘电阻 Insulation Resistance	>5000 MΩ
安全过载 Safe Load Limit	120% F · S
供桥电压 Bridge Voltage	建议 10V DC
材质 Material	合金钢 Alloy Steel
传感器接线方式 Load Cell Mode of Connection	输入+: 红 Input+: Red 输入-: 黑 Input-: Black 输出+: 绿 Output+: Green 输出-: 白 Output-: White



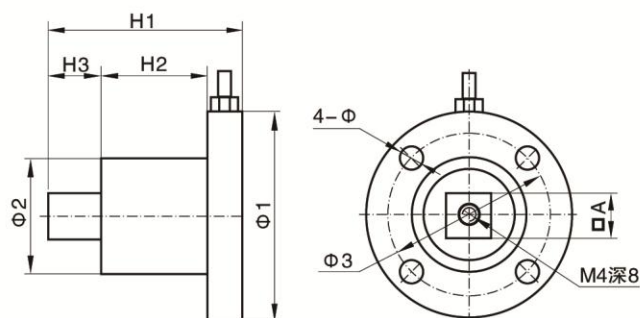
# TJN-5 扭矩传感器

适用于静态、非连续旋转的扭矩力值的测量与控制。

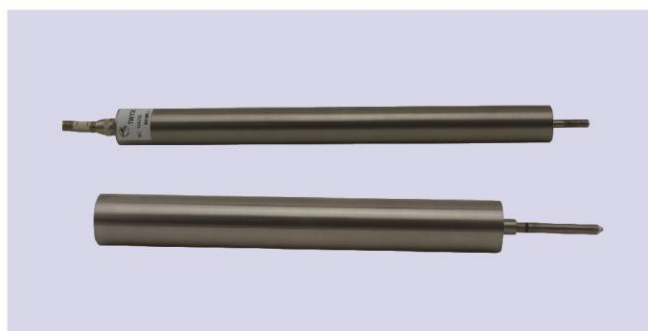
## 技术参数

## Technical Parameter

额定载荷 Rated Load	2 ~ 3000 (N · m)
综合精度 Comprehensive Precision	0.1 ~ 0.5% F · S
灵敏度 Sensitivity	1.0 ~ 1.5 mV/V
蠕变 Creep	± 0.05% F · S/30min
零点输出 Zero Output	± 1 % F · S
零点温度影响 Temperature Effect On Zero	± 0.05% F · S/10℃
输出温度影响 Temperature Effect On Output	± 0.05% F · S/10℃
工作温度 Operating Temperature Range	-20℃ ~ + 65℃
输入阻抗 Input Resistance	380 ± 10 Ω 或 750 ± 30 Ω
输出阻抗 Output Resistance	350 ± 3 Ω 或 700 ± 5 Ω
绝缘电阻 Insulation Resistance	>5000 MΩ
安全过载 Safe Load Limit	150% F · S
供桥电压 Bridge Voltage	10V DC
材质 Material	合金钢 Alloy Steel
传感器接线方式 Load Cell Mode of Connection	输入+: 红    Input+: Red 输入-: 黑    Input-: Black 输出+: 绿    Output+: Green 输出-: 白    Output-: White



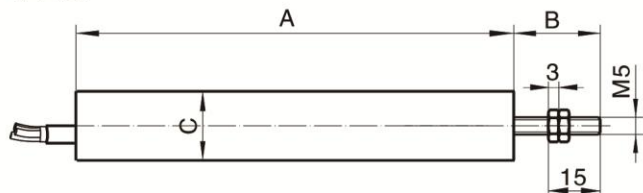
量程	尺寸/mm							
N · m	A	H1	H2	H3	Φ1	Φ2	Φ3	Φ
2~200	12.5	55	30	15	59	32	45	6.5
300~1500	25.4	75	40	24	68	40	55	8.5
2000~3000	25.4	85	44	24	98	56	80	13



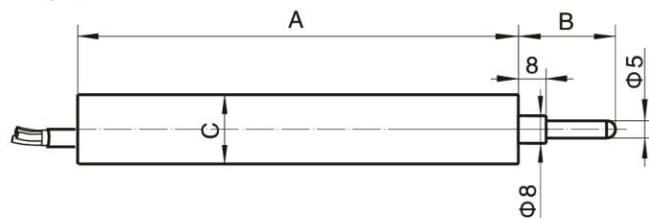
# TWY-01 电感式位移传感器

精度高，量程范围广，移动平滑、舒畅。

## 导杆式



## 回弹式



## 技术参数

## Technical Parameter

量程	0 ~ 500 (mm)
精度	0.05%; 0.1%; 0.2%; 0.3%; 0.5% (F · S)
供电电压	24V (默认供电); 15V; 12V; 10V 可选
输出信号	0 ~ 5V; 0 ~ 10V; 0 ~ ± 5V; 4 ~ 20mA 可选

### 产品外形尺寸指标

量程规格	5L	10L	25L	30L	50L	100L	150L	200L	300L	400L	500L
	2.5D	5D	12.5D	15D	25D	50D	75D	100D	150D	200D	250D
A(mm)	152	178	198	239	303	353	403	504	598	742	879
B	导杆式量程+25mm				回弹式量程+28mm						
C	20mm或26mm										

注：如做分体式，A部分可减少95mm，L代表单向，D代表双向。  
回弹式最大做到200mm

可按客户要求生产本体直径为10mm传感器，亦可生产高温型位移传感器



技术参数

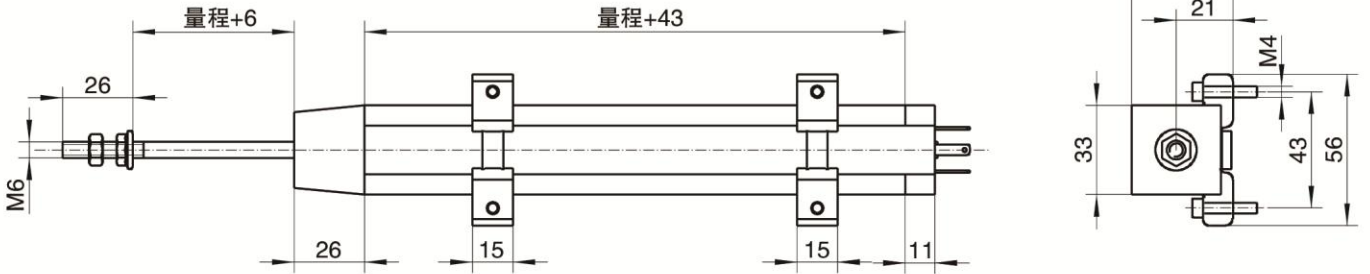
Technical Parameter

TWY系列	mm	50 ~ 550	600 ~ 1000	1100 ~ 1250
有效行程	mm	75 ~ 550	600 ~ 1000	1100 ~ 1250
电阻 ±15%	kΩ	5	10	20
线性精度	%F·S	0.05		
重复精度	mm	0.01		
机械行程	mm	有效行程+6		
解析度		无限解析		
最大工作速度	m/s	10		
建议使用电流	mA	≤ 2		
工作电压	V DC	15 ~ 28		
输出信号		0 ~ 5V、0 ~ 10V、4 ~ 20mA、电阻输出 (即供电多少伏, 输出0 ~ 多少伏)		
使用温度范围	℃	-45 ~ +135		
防护等级		IP67		
外形尺寸	mm	33x33		
使用寿命	次	5x10 <sup>7</sup>		
安装附件		支架2个, 螺丝钉4个, 万向节一个, 插头一个		

# TWY-02

## 电阻式位移传感器

采用全进口材料, 精度高, 量程范围广。



# TWY-03

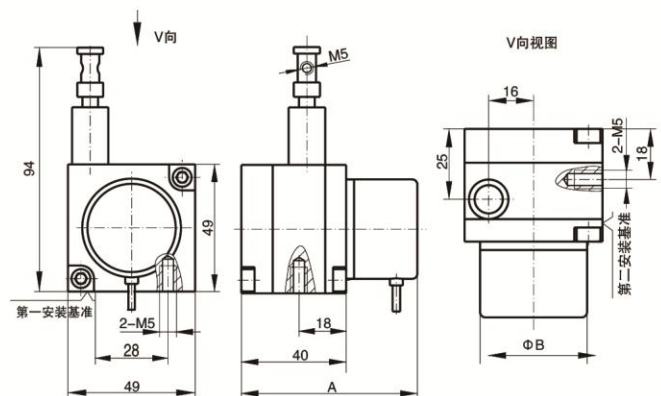
## 拉线式位移传感器

精度高, 高分辨率, 量程范围广。

技术参数

Technical Parameter

测量行程	0 ~ 8米
输出信号模式	电阻 (0 ~ 5kΩ、0 ~ 10kΩ) 电压 (0 ~ 5V) 或 (0 ~ 10V) 电流 (4 ~ 20mA) 脉冲方波、RS485、RS232
线性度	±0.1%F·S ~ 0.01%F·S
重复性	±0.02%F·S
解析度	本质无穷
传感器	绕线混合精密电位器
拉力	<600g
最大往复速度	1000mm/s
工作电压	12V DC 24V DC
零度和满度调节	请见详细产品说明书
工作温度	0℃ ~ +80℃
储存温度	-40℃ ~ +90℃
震动	电压输出时负载电阻 ≥ 3kΩ; 电流输出时负载电阻 ≤ 1kΩ;
保护等级	IP65



信号	尺寸/mm	A	ΦB
0~1400mm数字输出		78	38
0~1000mm模拟输出		85	42

# TB3P型 单路普通型变送器

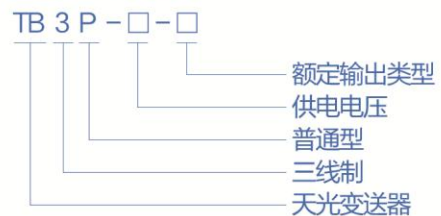
变送器的作用是将传感器输出的mV信号进行精密放大，将力学量转换成标准电流、电压信号。

1. 体积小，重量轻具有较高的性价比
2. 电源浪涌防护，输入反接保护
3. 多种输出形式可供选择，满足不同用户需求
4. 接线使用航空插座
5. 外壳带安装孔，方便用户的安装

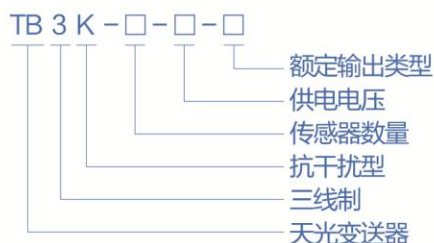
额定输入 Rated Input	±20mV
额定输出 Rated Output	V1: 0~5V V2: 0~10V V3: 0~±5V V4: 0~±10V A1: 4~20mA
精度 Precision	≤±0.2%F·S
供电电压 Supply Voltage	12或24V DC
工作温度 Working Temperature	-20℃~70℃
防护等级 Protection level	IP54
尺寸 Size	90x45x30 (mm)



变送器命名规则



变送器命名规则



# TB3K型 单路、多路变送器

1. 除具有普通变送器的特点，还可以降低变频器等产生的谐波干扰
2. 良好的电磁耐受性 (EMS)

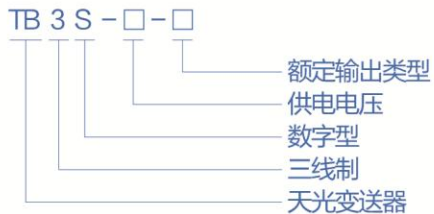
额定输入 Rated Input	±20mV
额定输出 Rated Output	V1: 0~5V V2: 0~10V V3: 0~±5V V4: 0~±10V A1: 4~20mA 同时输出V1+A1
精度 Precision	≤±0.1%F·S
供电电压 Supply Voltage	10 (12) ~ 36V DC
工作温度 Working Temperature	-20℃~70℃
防护等级 Protection level	IP65
尺寸 Size	单路 110x64x37 (mm) 多路 158x100x65 (mm)



# TB3S型 数字式测控变送器



## 变送器命名规则

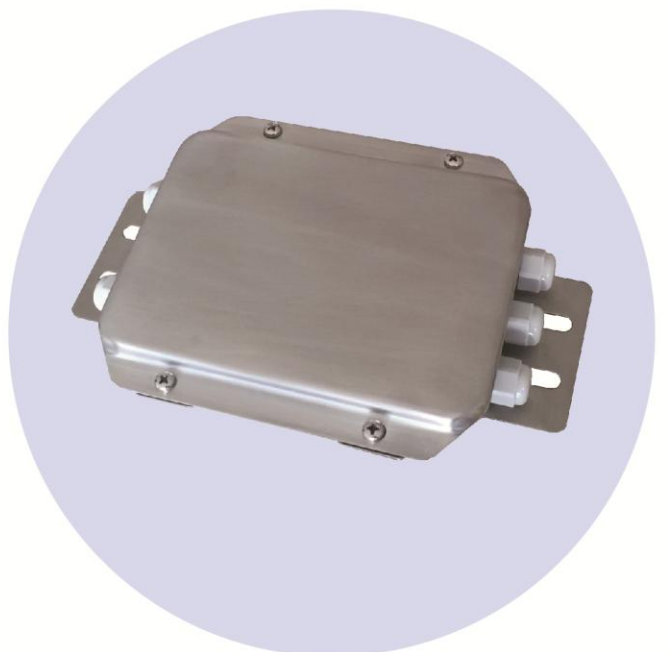


1. 采用精密压铸铝外壳，表面喷塑处理
2. 适用于精度等级较高及环境较差的场合使用
3. 采样频率：10Hz
4. 具有RS232或RS485通讯功能
5. 两路继电器输出（常开和常闭均提供）
6. 使用蜂鸣器和发光二极管实现声报警、光提示
7. 采取抗干扰电源设计技术
8. 电压模拟量输出具有短路保护功能
9. 接线使用接线端子及航空插座，外壳带安装孔
10. 使用两个按键进行输出调整，无电位器等模拟调节部件
11. 可选配软件进行标定和报警值设定

额定输入 Rated Input	0~100mV
额定输出 Rated Output	V1: 0~5V
	V2: 0~10V
	V5: 1~5V
	A1: 4~20mA
	A2: 0~20mA
	A3: 4~12~20mA
	S1: RS232
	S2: RS485
精度 Precision	≤ ±0.05%F·S
供电电压 Supply Voltage	10 (12) ~36V DC
工作温度 Working Temperature	-20℃~70℃
防护等级 Protection level	IP65
尺寸 Size	110x64x37 (mm)

# TJXH型 不锈钢接线盒

1. 尺寸（四路）：185x134x35（mm）
2. 可选四路、六路、八路等接入方式
3. 不锈钢外壳，美观耐用，专用密封接头，密封性好
4. 采用高精度、低漂移电阻和电位器，保证系统工作精度和稳定性
5. PCB板焊有防浪涌及防感应雷的保护性元器件，可有效防止感应雷和浪涌信号对传感器及仪表的损坏



## TY4D/C型 四位单显测控仪表

1. 仪表电源: 100V ~ 240V AC
2. 工作环境: 0℃ ~ 50℃, 湿度低于90%RH
3. 1 ~ 4路 ± 20mV信号输入
4. 采样速度: 10次/秒, 基本误差 ± 0.1% F · S
5. 显示范围: - 1999 ~ 9999
6. 输出激励电压5V, 电流约200mA
7. 一键清零功能
8. 最多2路继电器、蜂鸣器输出 (选配)
9. 外形尺寸: 96x48x112 (mm)  
开孔尺寸: 92x45 (mm)



## TY5D/C型 五位单显测控仪表

1. 仪表电源: 100V ~ 240V AC或24V DC
2. 工作环境: 0℃ ~ 50℃, 湿度低于90%RH
3. 1 ~ 4路 ± 20mV信号输入
4. 采样速度: 10次/秒, 基本误差 ± 0.05% F · S
5. 显示范围: - 19999 ~ 99999
6. 输出激励电压5V, 电流约200mA
7. 一键清零功能
8. 最多2路继电器输出 (选配)
9. 外形尺寸: 96x48x112 (mm)  
开孔尺寸: 92x45 (mm)





## TY5D/A型 五位单显测控仪表



1. 仪表电源: 100V ~ 240V AC
2. 工作环境: 0°C ~ 50°C, 湿度低于90%RH
3. 1 ~ 4路 ± 20mV信号输入
4. 采样速度: 10次/秒, 基本误差 ± 0.05% F · S
5. 显示范围: - 19999 ~ 99999
6. 输出激励电压5V, 电流约200mA
7. 峰谷值保持、一键清零等功能
8. 最多2路继电器、蜂鸣器输出 (选配)
9. 外形尺寸: 160x80x125 (mm)  
开孔尺寸: 152x76 (mm)

## TY5S/A型 五位双显测控仪表

1. 仪表电源: 100V ~ 240V AC
2. 工作环境: 0°C ~ 50°C, 湿度低于90%RH
3. 1 ~ 4路 ± 20mV信号输入
4. 采样速度: 10次/秒, 基本误差 ± 0.03% F · S
5. 显示范围: - 19999 ~ 99999
6. 输出激励电压10V, 电流约200mA
7. 峰值保持、一键清零等功能
8. 外形尺寸: 160x80x125 (mm)  
开孔尺寸: 152x76 (mm)
9. 选配功能
  - a. 高精度变送输出 (4 ~ 20mA, 0 ~ 5V, 0 ~ 10V)
  - b. 最多4路继电器输出
  - c. 支持RS232或RS485通讯
  - d. 支持TG ONE数据采集管理软件



# TYPL型 定量包装控制仪

TYPL定量包装控制仪是专门为食品、化工、粮食、水泥等阀口包装机提供定量包装自动控制的精密智能仪器。它具有操作简单、校准方便、性能稳定、双阀门、高精度等特点，它具有良好的抗干扰能力，能在复杂的环境中可靠使用。

1. 仪表电源：100V ~ 240V AC
2. 工作环境：0℃ ~ 50℃，湿度低于90%RH
3. 显示范围：0 ~ 9999
4. 输出激励电压5V，电流约200mA
5. 外形尺寸：160x80x125 (mm)  
开孔尺寸：152x76 (mm)



# TL6D型 高精度智能测控仪表

仪表采用铝合金外壳，同时辅助特殊的PCB布线技巧，自动消除因电源的温度漂移对测量信号的干扰。适用于高精度测量的场合。

1. 仪表电源：100V ~ 240V AC
2. 工作环境：0℃ ~ 50℃，湿度低于90%RH
3. 10次/秒、60次/秒的采样速度（可切换）
4. 基本误差：±0.02% F · S
5. 显示范围：-199999 ~ 999999
6. 输出激励电压5V，电流约200mA
7. 总值、净值、峰值、谷值、零位跟踪、一键清零等功能
8. 外形尺寸：160x85x180 (mm)（铝合金外壳）  
开孔尺寸：152x76 (mm)
9. 选配功能
  - a. 高精度变送输出（4 ~ 20mA, 0 ~ 5V, 0 ~ 10V）
  - b. 最多4路继电器输出
  - c. 支持RS232或RS485通讯（ModBus RTU）
  - d. 支持TG ONE数据采集管理软件





## TY6D+P型 六位显示仪表



1. 仪表电源：100V ~ 240V AC
2. 工作环境：0℃ ~ 50℃，湿度低于90%RH
3. 采样速度：10次/秒
4. 基本误差：±0.03% F · S
5. 显示范围：- 199999 ~ 999999
6. 输出激励电压5V，电流约200mA
7. 外形尺寸：160x80x125 (mm)  
开孔尺寸：152x76 (mm)
8. 选配功能
  - a.打印功能：支持去皮打印模式、自由打印模式  
铝壳尺寸：宽x高x深 310x125x280 (mm)
  - b.高精度变送输出 (4 ~ 20mA, 0 ~ 5V, 0 ~ 10V)
  - c.两路继电器输出

## XK3190-A12+E型仪表

1. 高精度A/D转换，可读性达1/30000
2. 输入信号范围：- 10mV ~ 15mV
3. 最大外分度数：30,000
4. 最大内分辨率：300,000
5. 显示方式：6位LCD液晶，6个状态指示符
6. 零位跟踪范围、置零（开机/手动）范围、可分别设置
7. 附带称重计数功能
8. 连接传感器个数：可接4个350Ω的传感器
9. 可随机充电；具有欠压指示及保护装置
- 10.随机配置6V/4AH免维护蓄电池
- 11.外形尺寸：248x158x160 (mm)



# 数字模块与数字传感器

数字模块是用于把传统的模拟式传感器改造成数字式传感器的模块。

支持Modbus RTU协议，支持TG ONE数据采集管理软件，支持客户自定义通信协议。

非线性修正	九段非线性修正可选
A/D转换分辨率	80万
A/D转换速度	10次/秒
接口协议	RS485
波特率	默认为9600 bps
信号传输距离	≤ 1200m
通讯地址范围	00 ~ FF
接口ESD防护	20kV
电源	8 ~ 26V DC
功耗	11mA (典型值)
使用温度范围	-20℃ ~ 70℃



# TW433型无线收发器

1. 传输频率: 433MHz
2. 传输距离: 100m (最大600m)
3. 连续工作时间: 电池充满后240小时 (默认)
4. 外壳尺寸: 110x76x35 (mm)
5. 电源适配器: 输入220V AC, 输出5V DC
6. 内置可充电锂电池
7. 模拟传感器输出, 可适应任何mV量输入仪表



# TG ONE 数据采集管理软件

在工作中经常会遇到同时使用多个传感器的情况，并且希望把采集到的数据保存起来，以方便日后的查看与分析。为此我们设计了TG ONE数据采集管理软件，以满足客户的需求，该软件具有如下功能：

- 1.能同时监视最多为64路数字传感器的信号及工作状态
  - 2.支持查看1~16路中任意一路数据的实时曲线
  - 3.支持前16路信号实时显示界面下的数据保存
  - 4.实时数据存盘周期设置范围为：1~600秒
  - 5.支持历史数据曲线分析，可显示最大值、最小值及平均值
  - 6.可以根据用户设置的搜索条件，筛选出该时段的数据，还能导出为txt
  - 7.支持历史数据备份与还原
  - 8.支持对单独一路数字传感器的清零
  - 9.支持将实时曲线和历史曲线保存为图片的功能，图片格式：jpeg
- 更加详细的使用请参考《TG Collect One 数据采集管理软件使用说明书》

