

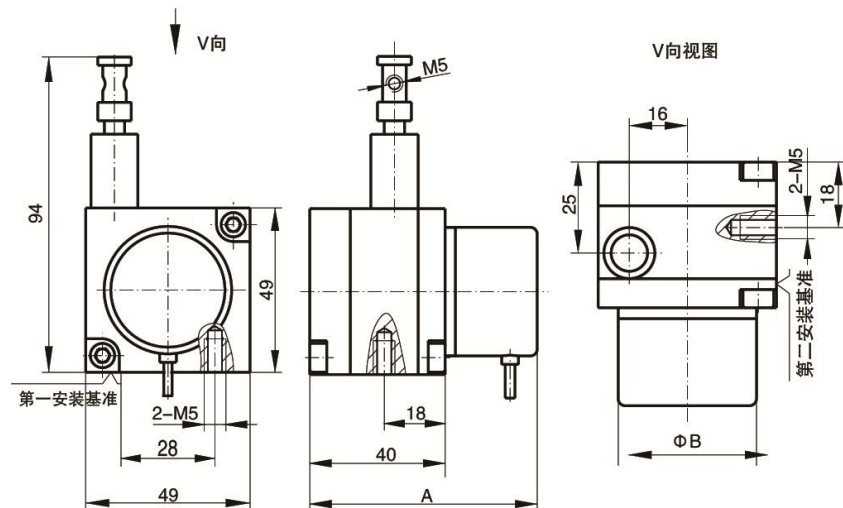
TWY-03 拉线式位移传感器

精度高，高分辨率，量程范围广。

技术参数

Technical Parameter

测量行程	0~8米
输出信号模式	电阻 (0~5kΩ、0~10kΩ) 电压 (0~5V) 或 (0~10V) 电流 (4~20mA) 脉冲方波、RS485、RS232
线性度	$\pm 0.1\%F \cdot S \sim 0.01\%F \cdot S$
重复性	$\pm 0.02\%F \cdot S$
解析度	本质无穷
传感器	绕线混合精密电位器
拉力	<600g
最大往复速度	1000mm/s
工作电压	12V DC 24V DC
零度和满度调节	请见详细产品说明书
工作温度	0℃~+80℃
储存温度	-40℃~+90℃
震动	电压输出时负载电阻 $\geq 3k\Omega$; 电流输出时负载电阻 $\leq 1k\Omega$;
保护等级	IP65



信号	尺寸/mm	A	ΦB
0~1400mm数字输出		78	38
0~1000mm模拟输出		85	42