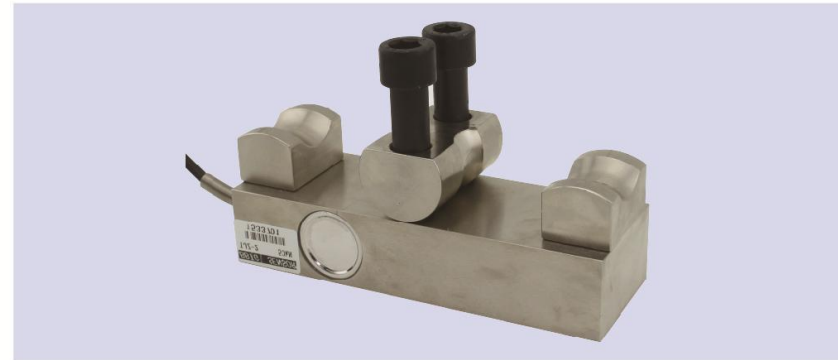


# TJZ-2 旁压式张力传感器

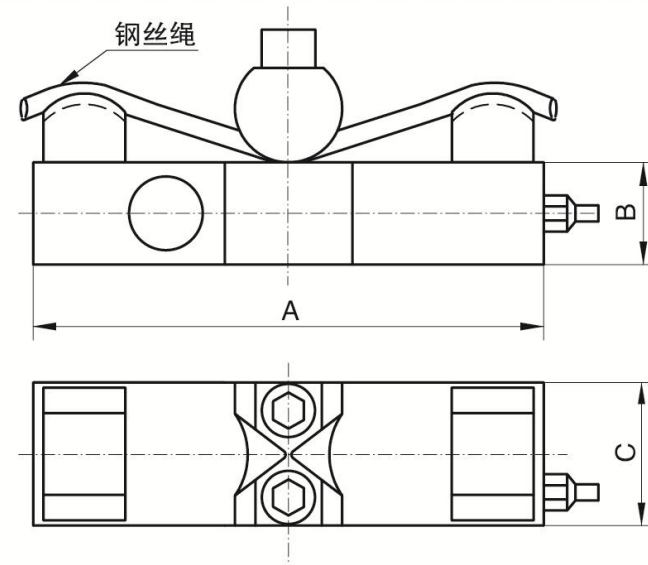
适用于钢丝绳张力的测量与控制。



## 技术参数

## Technical Parameter

额定载荷 Rated Load	10 ~ 200 (kN)
综合精度 Comprehensive Precision	0.5%F · S
灵敏度 Sensitivity	1.0 ~ 1.5mV/V
蠕变 Creep	± 0.05%F · S/30min
零点输出 Zero Output	± 1 %F · S
零点温度影响 Temperature Effect On Zero	± 0.05%F · S/10°C
输出温度影响 Temperature Effect On Output	± 0.05%F · S/10°C
工作温度 Operating Temperature Range	-20°C ~ +65°C
输入阻抗 Input Resistance	380 ± 10 Ω
输出阻抗 Output Resistance	350 ± 5 Ω
绝缘电阻 Insulation Resistance	>5000 MΩ
安全过载 Safe Load Limit	150% F · S
供桥电压 Bridge Voltage	建议10V DC
材质 Material	合金钢 Alloy Steel
传感器接线方式 Load Cell Mode of Connection	输入+: 红    Input+: Red 输入-: 黑    Input-: Black 输出+: 绿    Output+: Green 输出-: 白    Output-: White



钢丝绳张力	钢丝绳直径	尺寸/mm		
		A	B	C
kN	mm			
10	Φ6 ~ Φ14	180	35	60
20	Φ10 ~ Φ18	180	35	60
40~60	Φ16 ~ Φ22	180	37	60
100~140	Φ16 ~ Φ22	180	37	60
200	Φ22 ~ Φ32	240	40	80