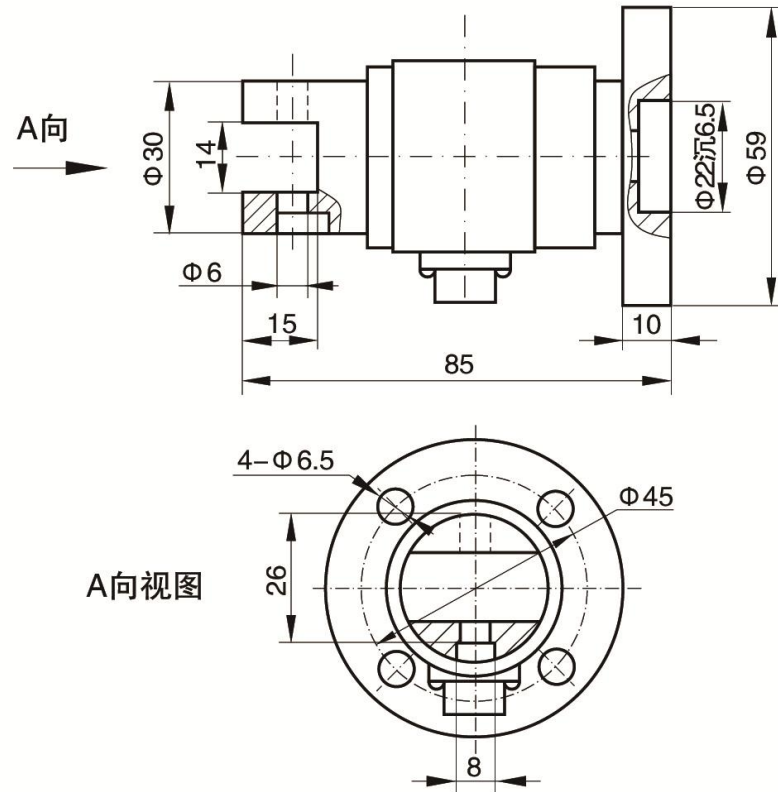




# TJN-1 扭矩传感器

适用于静态、非连续旋转的扭矩力值的测量。



## 技术参数

## Technical Parameter

额定载荷 Rated Load	1 ~ 200 (N · m)
综合精度 Comprehensive Precision	0.1 ~ 0.5%F · S
灵敏度 Sensitivity	1.0 ~ 1.5mV/V
蠕变 Creep	± 0.1 ~ ± 0.3%F · S/30min
零点输出 Zero Output	± 1 %F · S
零点温度影响 Temperature Effect On Zero	± 0.1 ~ ± 0.3%F · S/10°C
输出温度影响 Temperature Effect On Output	± 0.1 ~ ± 0.3%F · S/10°C
工作温度 Operating Temperature Range	- 20°C ~ + 65°C
输入阻抗 Input Resistance	750 ± 30 Ω
输出阻抗 Output Resistance	700 ± 5 Ω
绝缘电阻 Insulation Resistance	>5000 MΩ
安全过载 Safe Load Limit	150% F · S
供桥电压 Bridge Voltage	建议 10V DC
材质 Material	合金钢 Alloy Steel
传感器接线方式 Load Cell Mode of Connection	输入+: 红    Input+: Red 输入-: 黑    Input-: Black 输出+: 绿    Output+: Green 输出-: 白    Output-: White