

TJL-1C

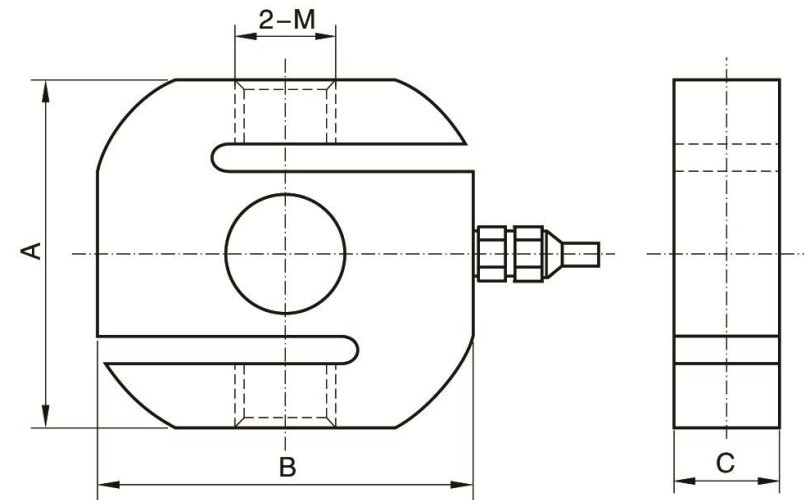
S型拉力传感器

精度高，双向承载，安装方便。适用于配料秤、吊钩秤、机电结合秤，包装秤，材料力学试验机等设备力值的测量与控制。

技术参数

Technical Parameter

额定载荷 Rated Load	0.2 ~ 50 (kN)
综合精度 Comprehensive Precision	0.02 ~ 0.05%F · S
灵敏度 Sensitivity	2.0 mV/V
蠕变 Creep	± 0.02%F · S/30min
零点输出 Zero Output	± 1 %F · S
零点温度影响 Temperature Effect On Zero	± 0.02%F · S/10℃
输出温度影响 Temperature Effect On Output	± 0.02%F · S/10℃
工作温度 Operating Temperature Range	-20℃ ~ +65℃
输入阻抗 Input Resistance	380 ± 10 Ω
输出阻抗 Output Resistance	350 ± 3 Ω
绝缘电阻 Insulation Resistance	>5000 MΩ
安全过载 Safe Load Limit	150% F · S
供桥电压 Bridge Voltage	建议 10V DC
材质 Material	合金钢 Alloy Steel
传感器接线方式 Load Cell Mode of Connection	输入+: 红 Input+: Red 输入-: 黑 Input-: Black 输出+: 绿 Output+: Green 输出-: 白 Output-: White



量程		尺寸/mm			
kN	相当于	A	B	C	M
0.2 ~ 1.5	20 ~ 150kg	64	70	12	M8
2 ~ 5	200 ~ 500kg	64	70	20	M12
10	1t	64	70	25	M12
20 ~ 50	2 ~ 5t	90	90	32	M20