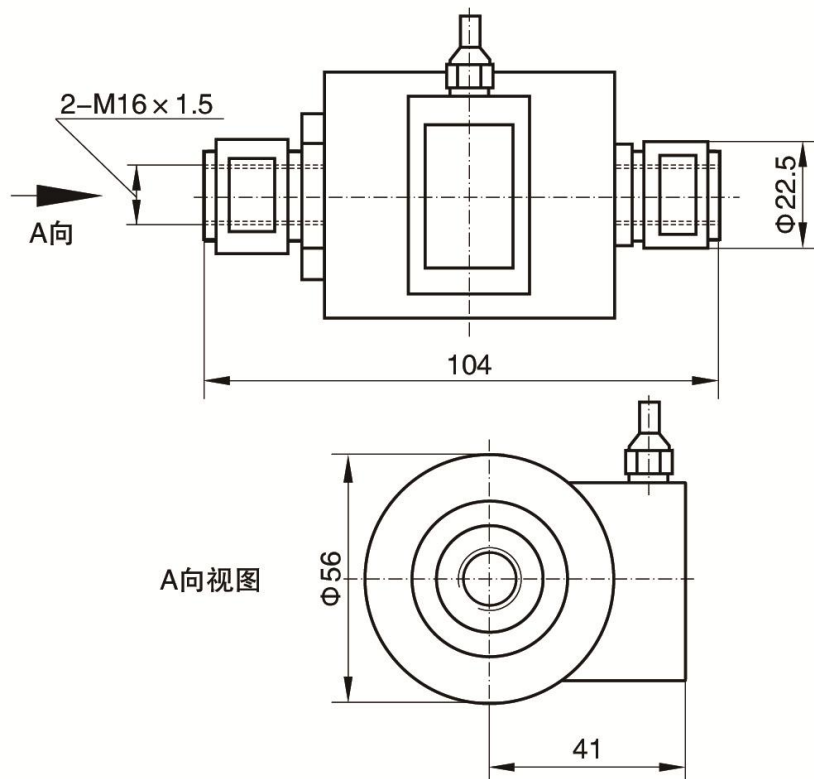




TJL-2 板环式拉力传感器

精度高，密封性好。适用于配料秤，皮带秤，包装秤等设备力值的测量与控制。



技术参数

Technical Parameter

| | |
|---|--|
| 额定载荷 Rated Load | 1.5 ~ 10 (kN) |
| 综合精度 Comprehensive Precision | 0.05%F · S |
| 灵敏度 Sensitivity | 2.0 mV/V |
| 蠕变 Creep | ± 0.05%F · S/30min |
| 零点输出 Zero Output | ± 1 %F · S |
| 零点温度影响 Temperature Effect On Zero | ± 0.05%F · S/10℃ |
| 输出温度影响 Temperature Effect On Output | ± 0.05%F · S/10℃ |
| 工作温度 Operating Temperature Range | -20℃ ~ +65℃ |
| 输入阻抗 Input Resistance | 680 ± 15 Ω |
| 输出阻抗 Output Resistance | 650 ± 5 Ω |
| 绝缘电阻 Insulation Resistance | >5000 MΩ |
| 安全过载 Safe Load Limit | 150% F · S |
| 供桥电压 Bridge Voltage | 建议 10V DC |
| 材质 Material | 合金钢 Alloy Steel |
| 传感器接线方式 Load Cell Mode of Connection | 输入+：红 Input+： Red 输入-：黑 Input-： Black 输出+：绿 Output+： Green 输出-：白 Output-： White |