

TJH-14 膜合传感器

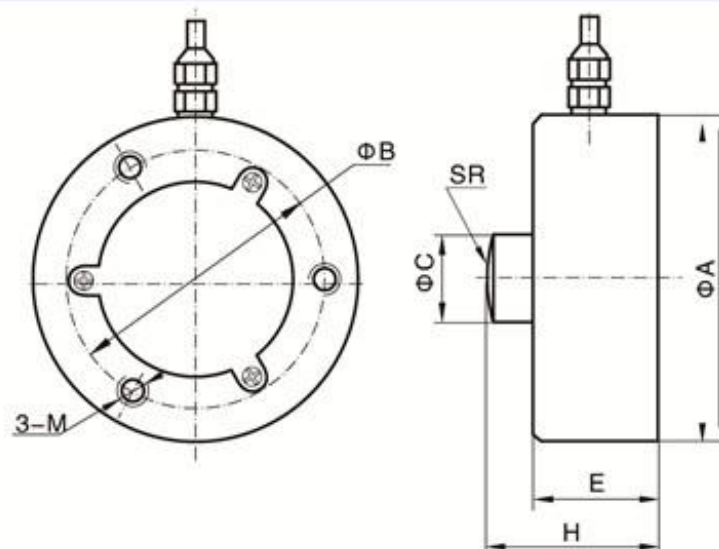
采用不锈钢材质，抗偏载能力强，双重密封，适用于各种恶劣环境下力值的检测。



技术参数

Technical Parameter

额定载荷 Rated Load	3 ~ 300 (kN)
综合精度 Comprehensive Precision	0.03 ~ 0.5% F · S
灵敏度 Sensitivity	2.0 mV/V
蠕变 Creep	± 0.03% F · S/30min
零点输出 Zero Output	± 1 % F · S
零点温度影响 Temperature Effect On Zero	± 0.03% F · S/10°C
输出温度影响 Temperature Effect On Output	± 0.03% F · S/10°C
工作温度 Operating Temperature Range	-20°C ~ +65°C
输入阻抗 Input Resistance	380 ± 10 Ω 或 750 ± 15 Ω
输出阻抗 Output Resistance	350 ± 3 Ω 或 700 ± 5 Ω
绝缘电阻 Insulation Resistance	>5000 MΩ
安全过载 Safe Load Limit	150% F · S
供桥电压 Bridge Voltage	建议 10V DC
材质 Material	不锈钢 Stainless Steel
传感器接线方式 Load Cell Mode of Connection	输入+：红 Input+： Red 输入-：黑 Input-： Black 输出+：绿 Output+： Green 输出-：白 Output-： White



量程		尺寸/mm						
kN	相当于t	ΦA	ΦB	ΦC	H	E	M	SR
3 ~ 10	0.3 ~ 1	78	64	15	40	32	M6	40
20 ~ 100	2 ~ 10	82	66	22	44	32	M8	50
150 ~ 300	15 ~ 30	127	90	25	70	62	M10	60