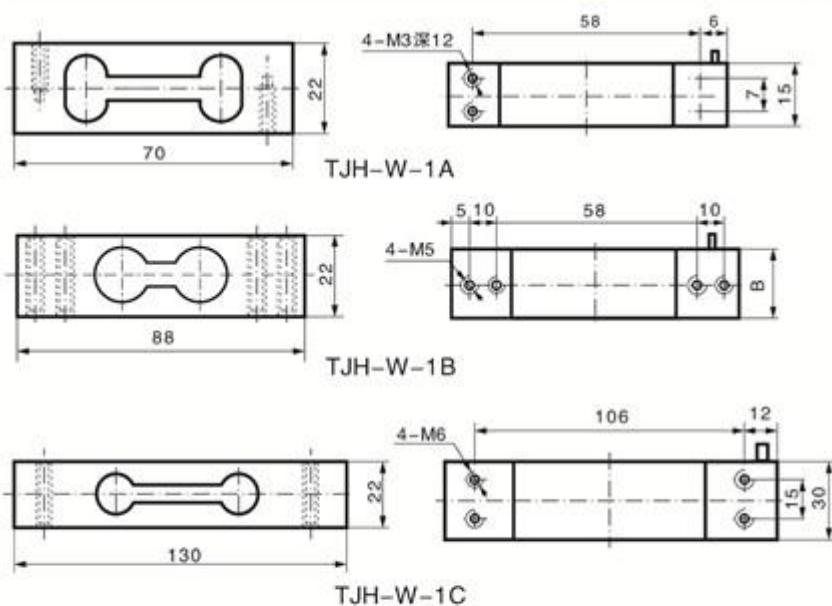


TJH-W

铝合金荷重传感器

适用于电子台秤、电子计价秤、配料秤、营养秤及小力值工业秤的测量与控制。



量程 (N)	30	50	60	100	150	200	250	300	400	500	600	1000
B (mm)	20			30						40		

技术参数

Technical Parameter

额定载荷 Rated Load	30 ~ 1000 (N)
综合精度 Comprehensive Precision	0.02 ~ 0.05%F · S
灵敏度 Sensitivity	2.0 mV/V
蠕变 Creep	± 0.02%F · S/30min
零点输出 Zero Output	± 1 %F · S
零点温度影响 Temperature Effect On Zero	± 0.02%F · S/10°C
输出温度影响 Temperature Effect On Output	± 0.02%F · S/10°C
工作温度 Operating Temperature Range	-20°C ~ +65°C
输入阻抗 Input Resistance	400 ± 20 Ω
输出阻抗 Output Resistance	350 ± 5 Ω
绝缘电阻 Insulation Resistance	>5000 MΩ
安全过载 Safe Load Limit	150% F · S
供桥电压 Bridge Voltage	建议 10V DC
材质 Material	铝合金 Aluminium
传感器接线方式 Load Cell Mode of Connection	输入+: 红 Input+: Red 输入-: 黑 Input-: Black 输出+: 绿 Output+: Green 输出-: 白 Output-: White